

Перв. примен.

Справ. №

Подп. и дата

Инд. № дцкл.

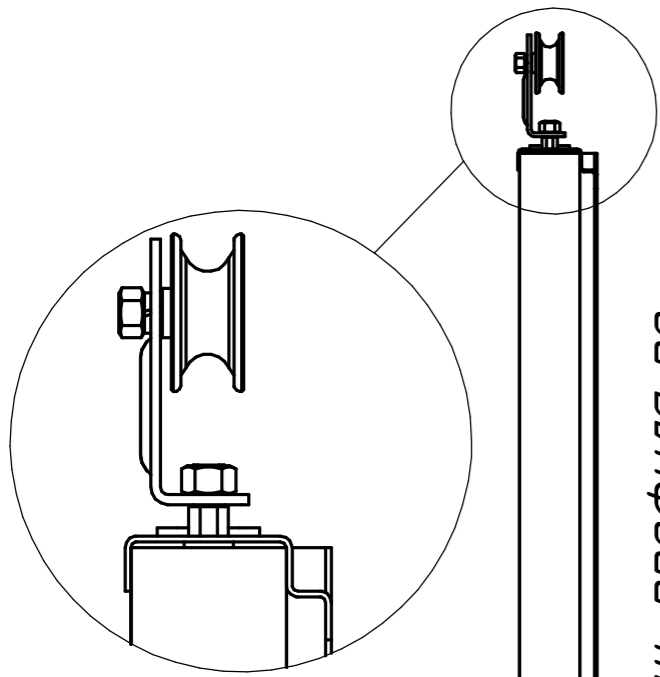
Взам. инв. №

Подп. и дата

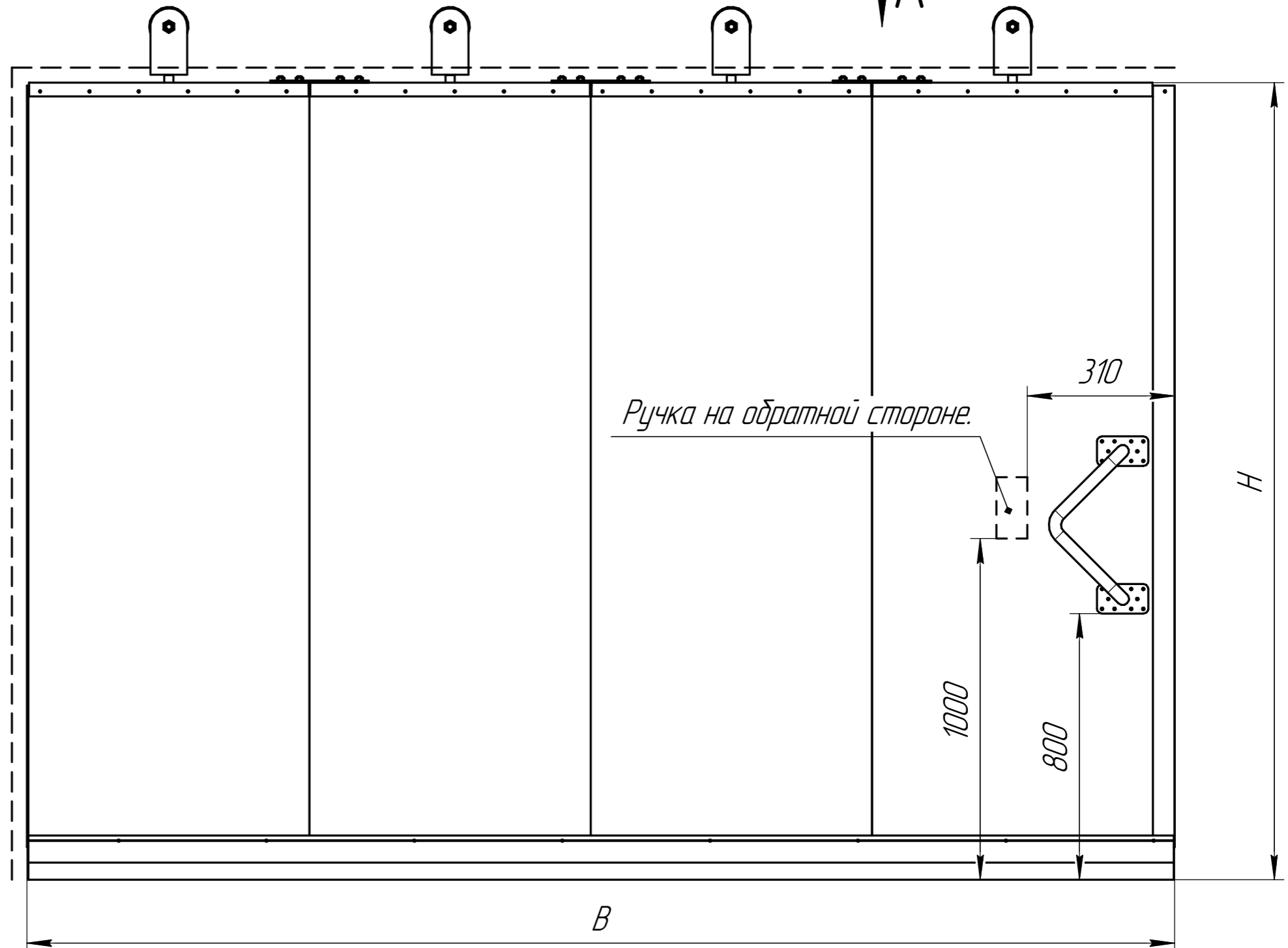
Инд. № подл.

Сплошное полотно ворот.
Направление открывания левое.

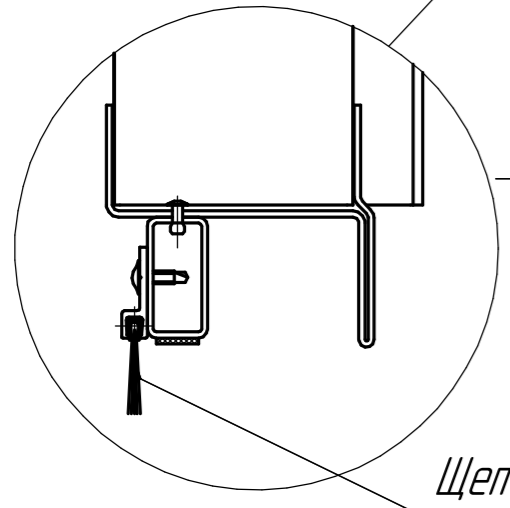
A



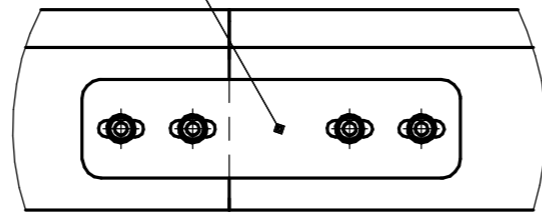
Линия дымозащ. профиля по
тыльной стороне полотна.



Ручка на обратной стороне.



Пластина соединительная A



Щеточный уплотнитель
устанавливается опционально

Изм.	Лист	№ докум.	Подп.	Дата
Разраб.				
Проб.				
Т.контр.				
Н.контр.				
Утв.				

Полотно ворот.
Направление открывания
левое

Лит.	Масса	Масштаб
Лист 1	Листов	

Перв. примен.

Справ. №

Подп. и дата

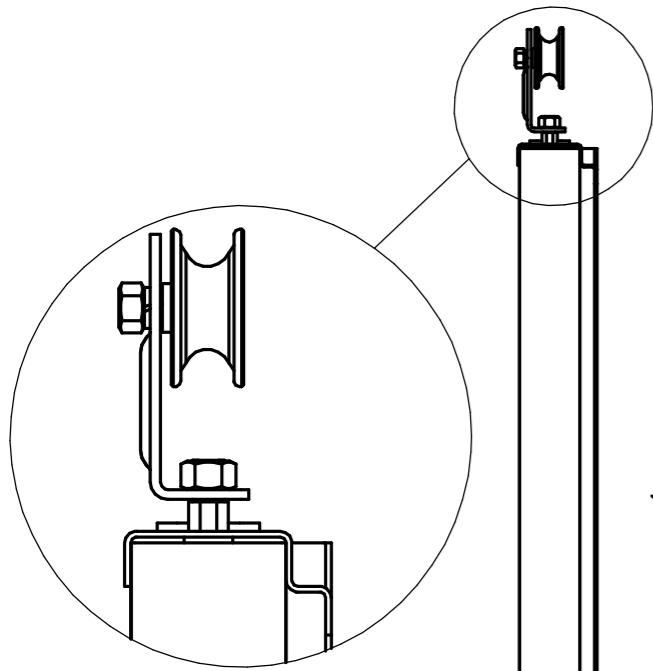
Инд. № д.ц.д.

Взам. инв. №

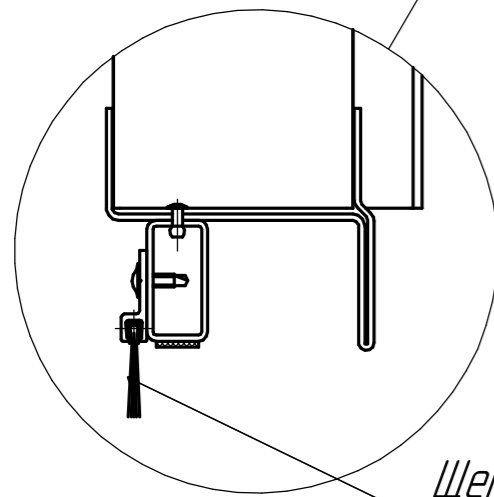
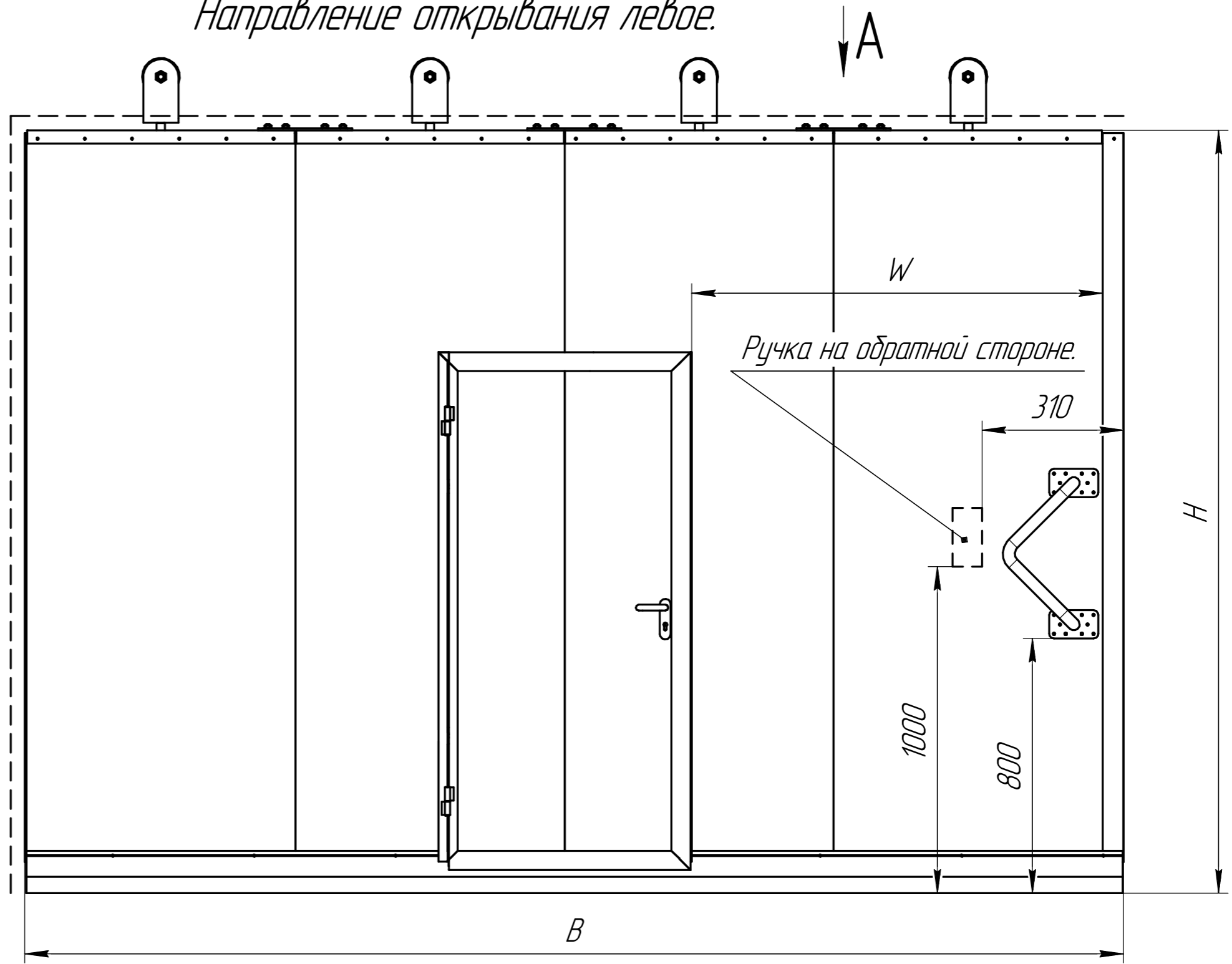
Подп. и дата

Инд. № подл.

Сплошное полотно ворот.
Направление открывания левое.

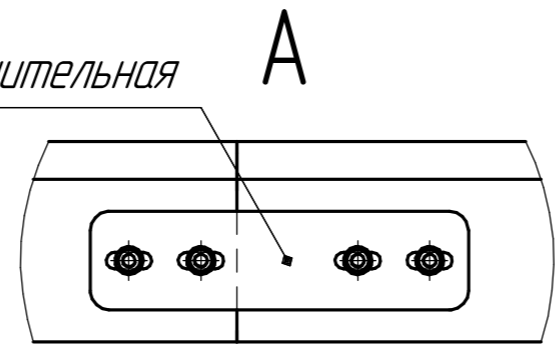


Линия дымозащ. профиля по
тыльной стороне полотна.



Щеточный уплотнитель
устанавливается опционально

Пластина соединительная



Изм.	Лист	№ докум.	Подп.	Дата
Разраб.				
Проб.				
Т.контр.				
Н.контр.				
Утв.				

Полотно ворот с калиткой.
Направление открывания
левое

Лит.	Масса	Масштаб
Лист 1	Листов	

Перв. примен.

Справ. №

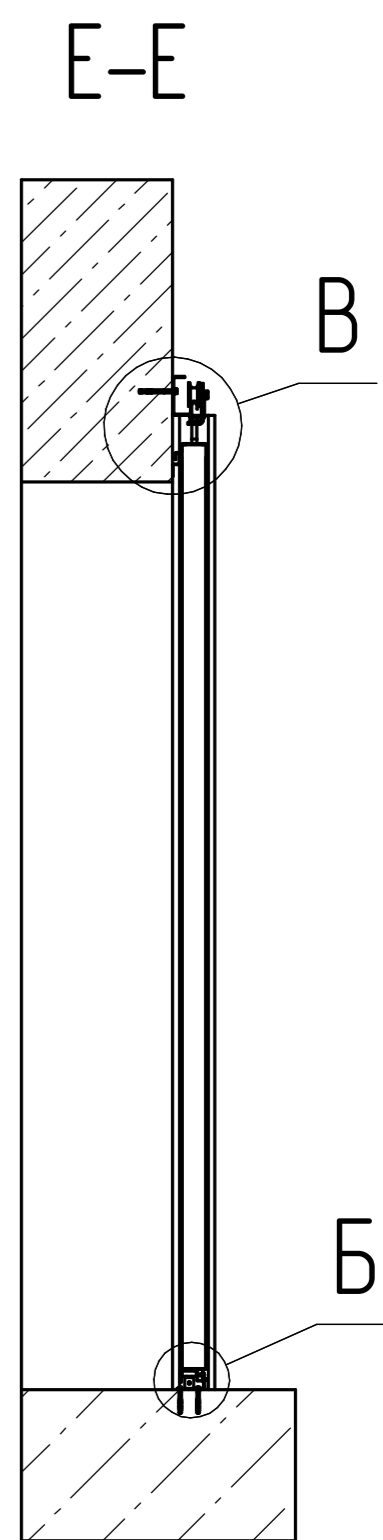
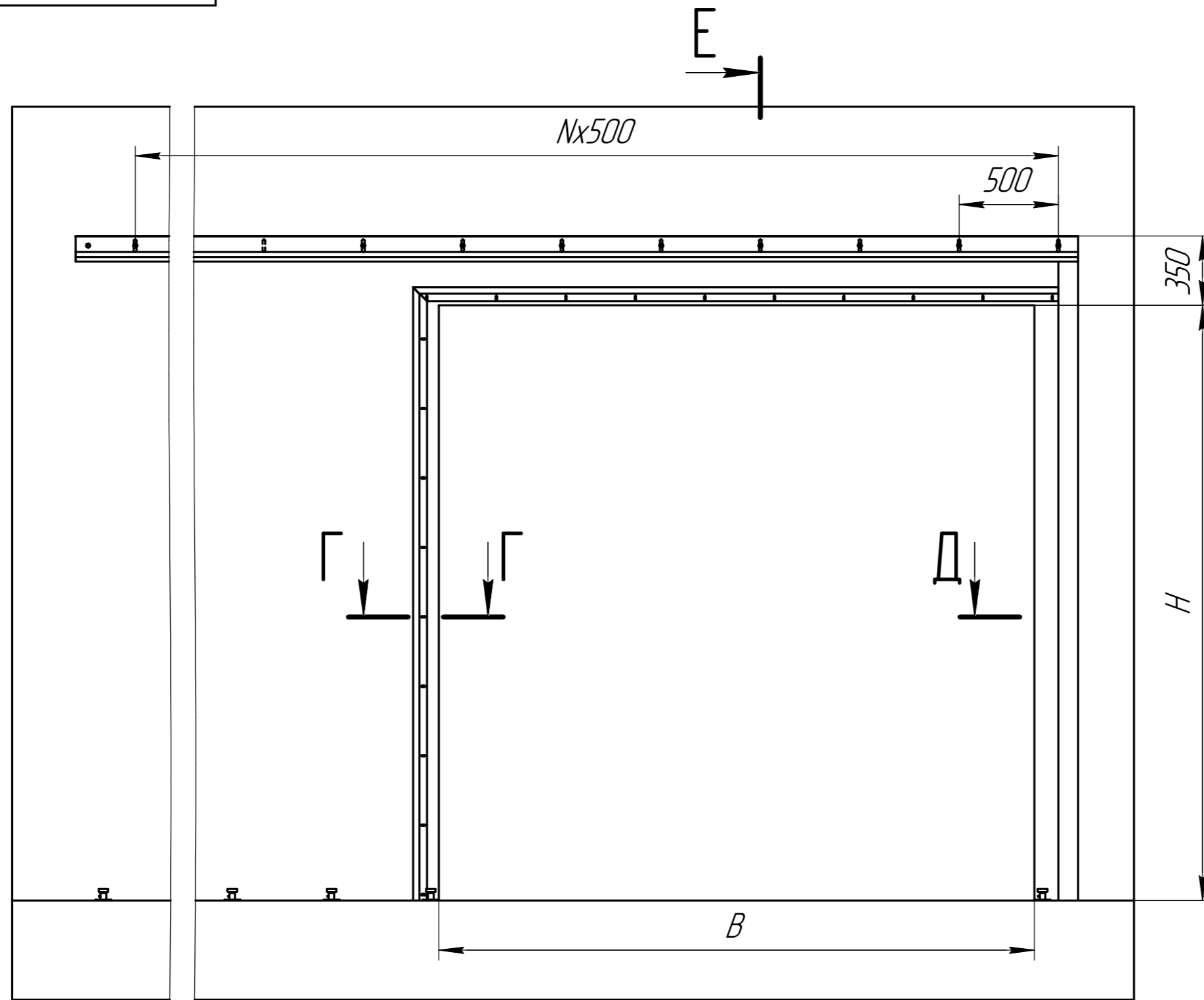
Подп. и дата

Инд. № дцкл.

Взам. инв. №

Подп. и дата

Инд. № подл.



					Проём. Балка прямая. Направление открытия левое	Лит.	Масса	Масштаб
Изм.	Лист	№ докум.	Подп.	Дата				
Разраб.								
Проб.								
Т.контр.								
И.контр.								
Утв.								
						Лист 1	Листов	

Перв. примен.

Справ. №

Подп. и дата

Инв. № дробл.

Взам. инв. №

Подп. и дата

Инв. № подл.

Электромагнит.
Ответная часть
закрепляется в торце
полотна

0,5° ... 1°30'

H=300

Nx500

100

500

350

H

400, 700

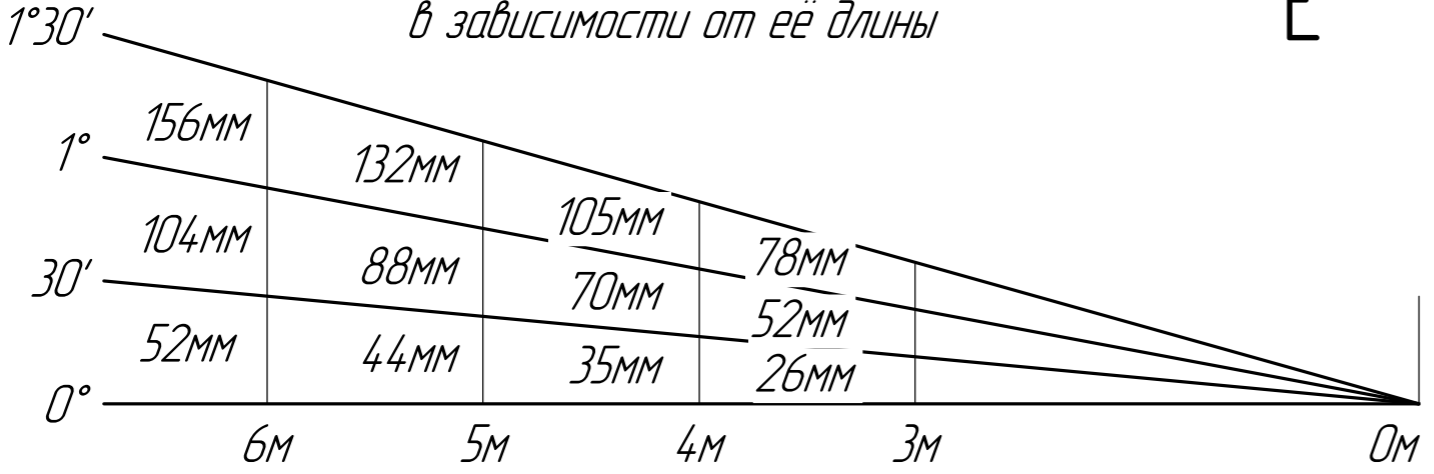
E

E-E

B

Б

Таблица перевода угла наклона балки в перепад высот
в зависимости от её длины



Изм.	Лист	№ докум.	Подп.	Дата
Разраб.				
Проб.				
Т.контр.				
Н.контр.				
Утв.				

Проём. Наклонная балка.
Направление
открытия левое

Лит.	Масса	Масштаб
Лист 1	Листов	

Перв. примен.

Справ. №

Подп. и дата

Инв. № дробл.

Взам. инв. №

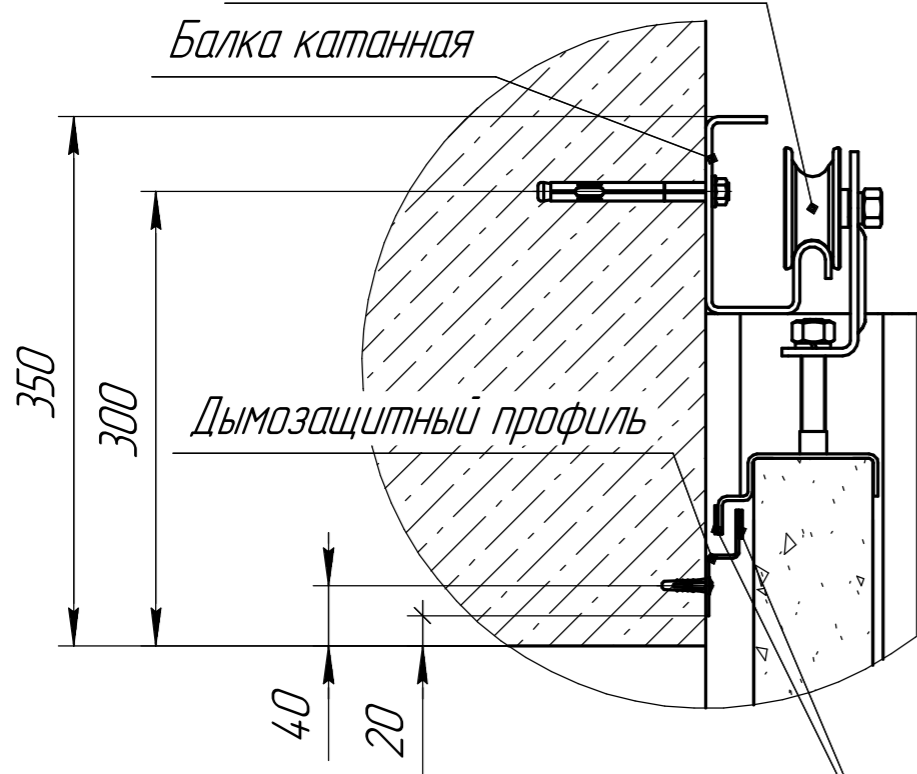
Подп. и дата

Инв. № подл.

В

Опора роликовая навесная

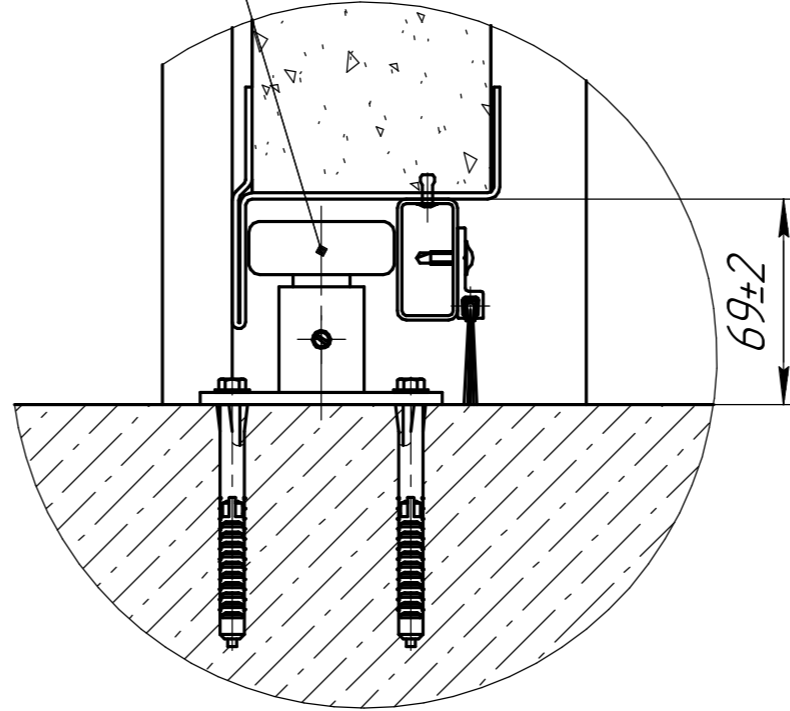
Балка катанная



Лента терморасширяющаяся 30x20x1,5

Б

Ролик нижний



Д-Д

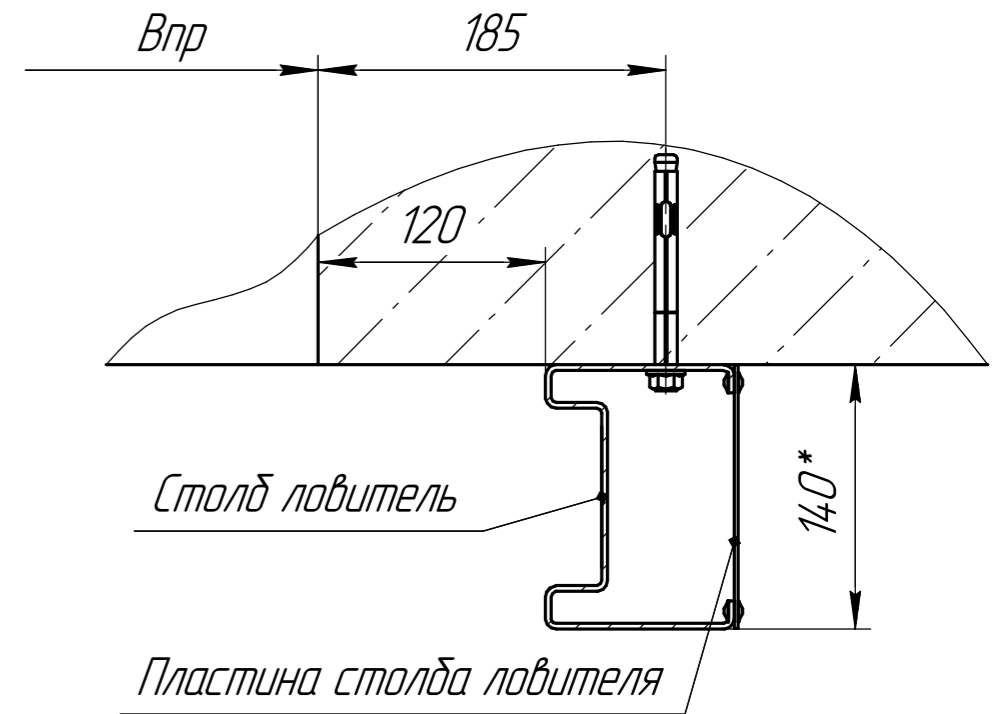
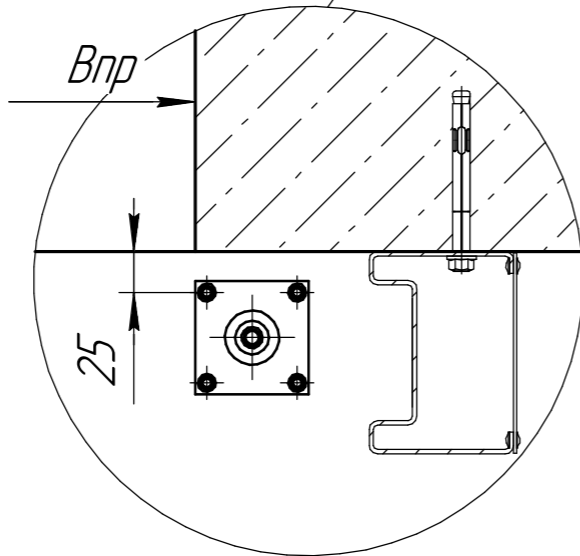
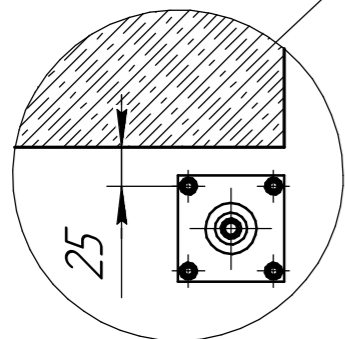
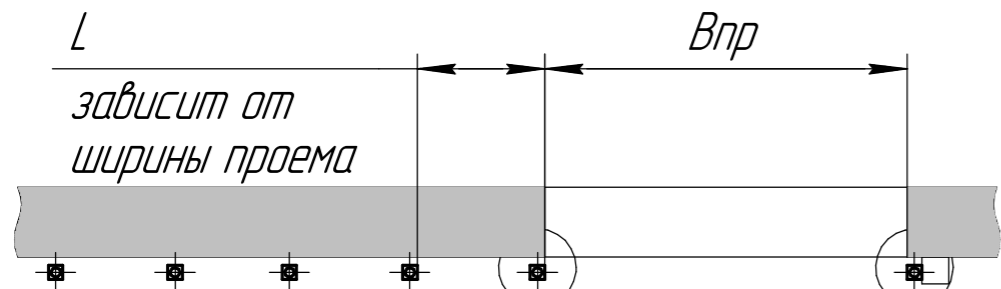
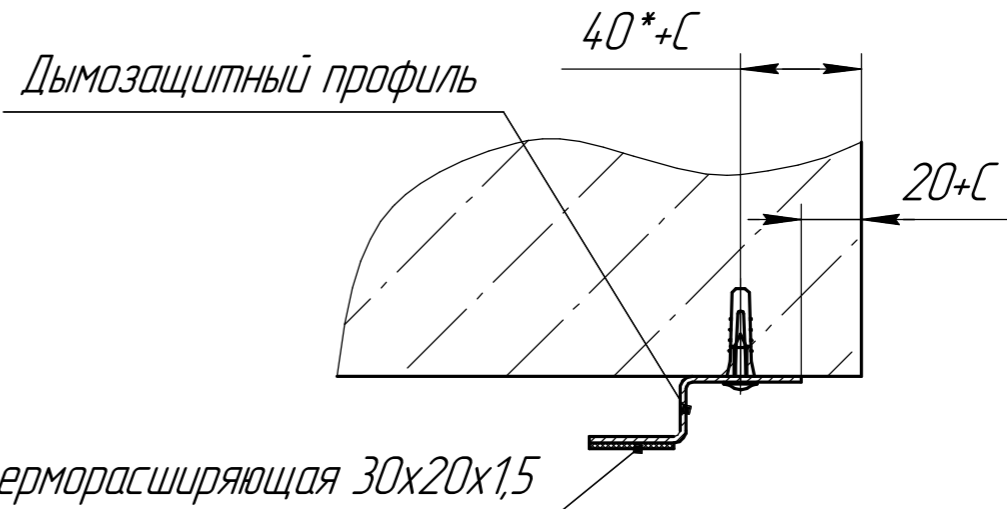


Схема расположения нижних роликов



Г-Г



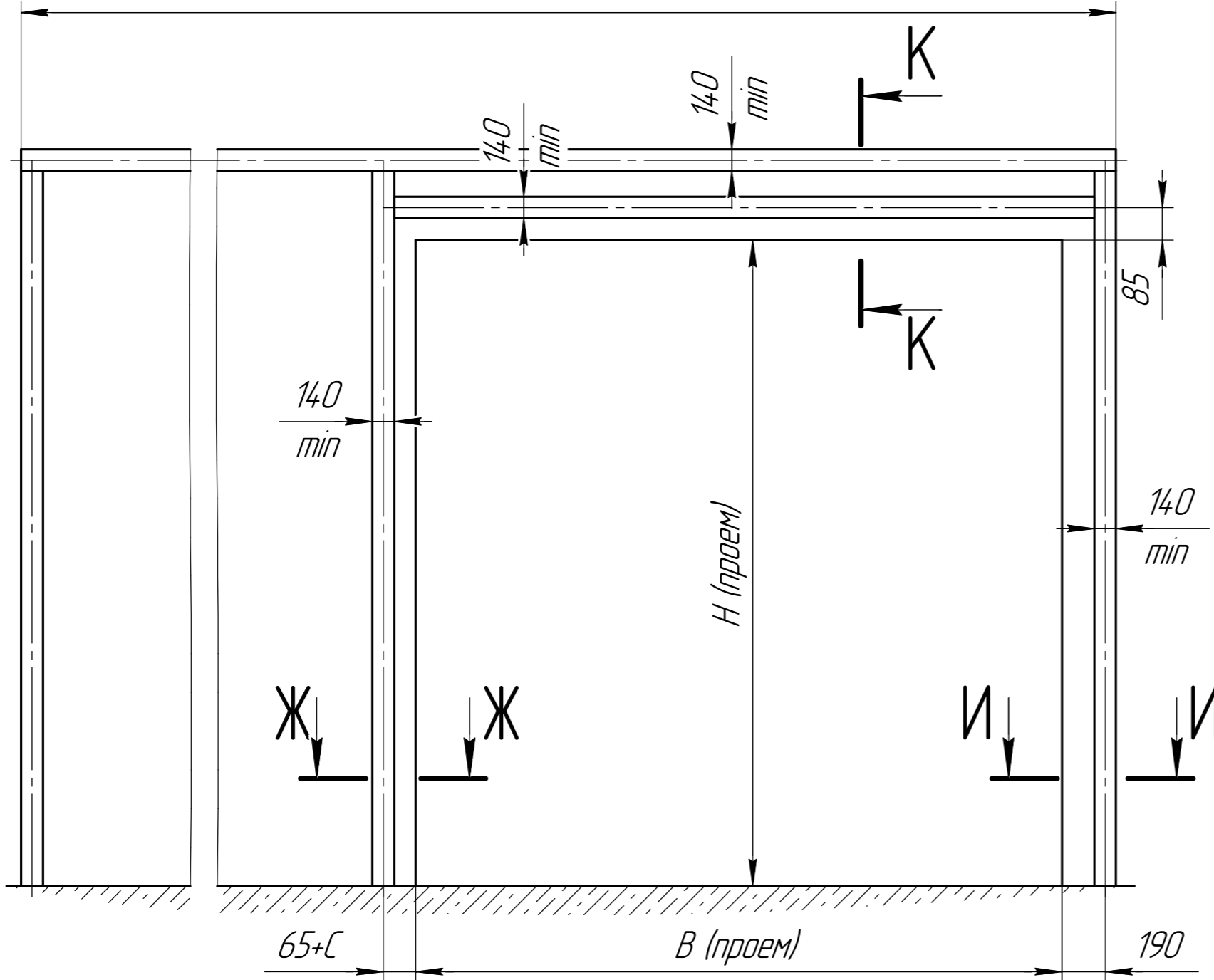
Лента терморасширяющаяся 30x20x1,5

Изм.	Лист	№ докум.	Подп.	Дата	Проем. Разрезы, виды	Лит.	Масса	Масштаб
Разраб.								
Проб.								
Т.контр.								
Н.контр.						Лист 1	Листов	
Утв.								

Перв. примен.
Справ. №
Подп. и дата
Инв. № дцкл.
Взам. инв. №
Подп. и дата
Инв. № подл.

Направление открывания левое

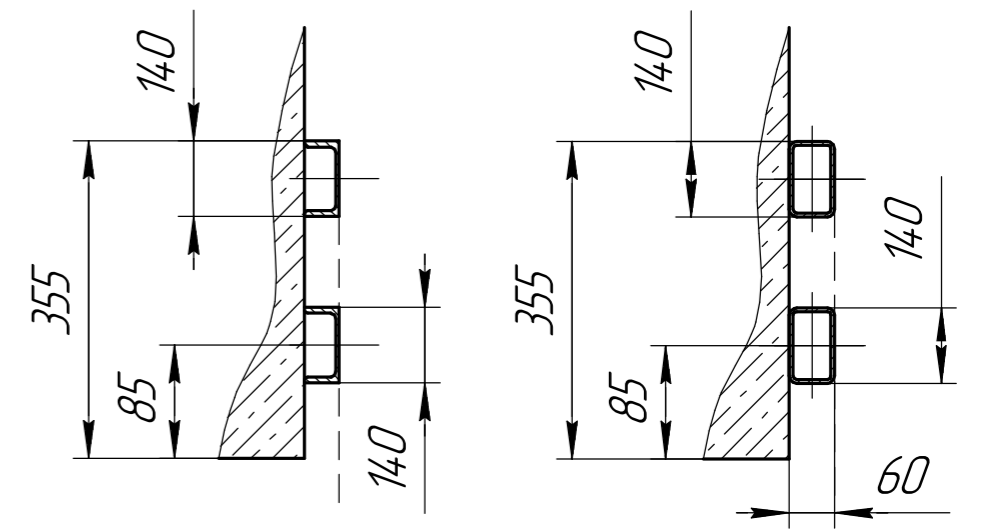
$2B+480$



K-K

Вариант со швеллером

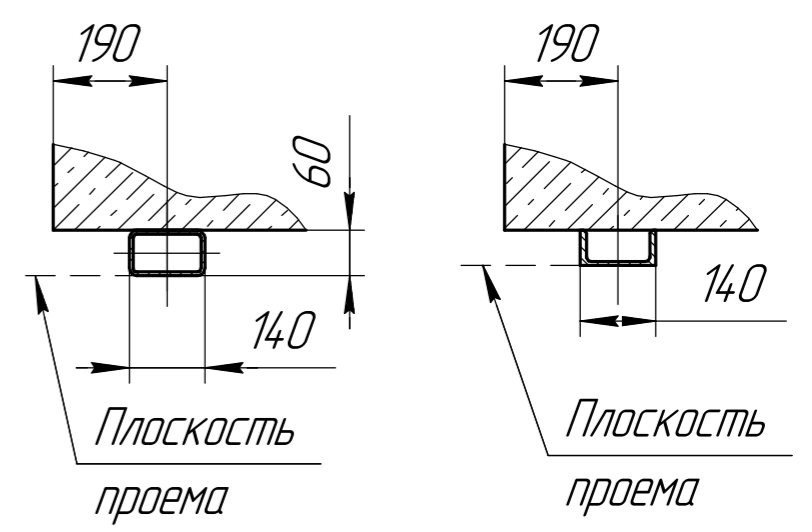
Вариант с трубой



И-И

Вариант с трубой

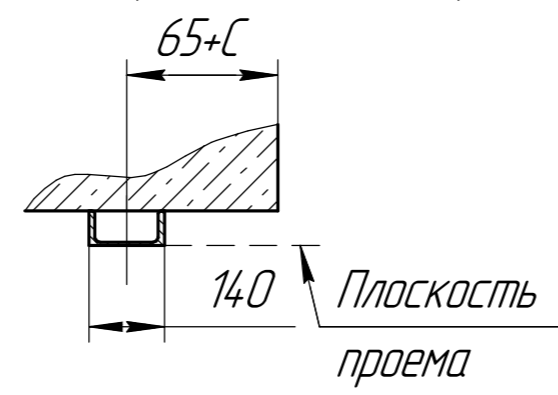
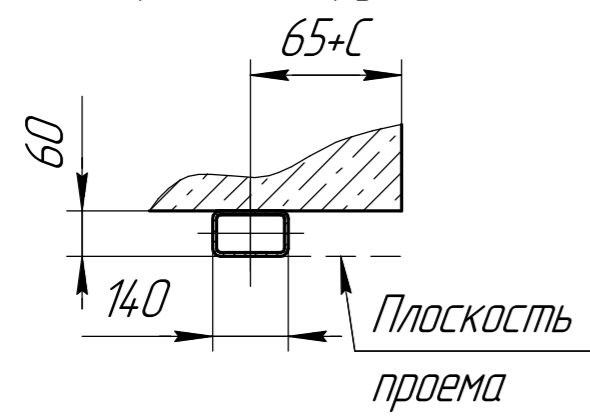
Вариант со швеллером



Ж-Ж

Вариант с трубой

Вариант со швеллером



Изм.	Лист	№ докум.	Подп.	Дата	Подготовка проёма для одностворчатых ворот. Сдвиг в лево	Лит.	Масса	Масштаб
Разраб.								
Проб.						Лист 1	Листов	
Т.контр.								
И.контр.								
Утв.								

Таблица коэффициента С увеличения дымозащитного профиля

№ П/П	Ширина проёма сдвижных противопожарных ворот, мм	Коэффициент увеличения дымозащитного профиля С, мм	№ П/П	Ширина проёма сдвижных противопожарных ворот, мм	Коэффициент увеличения дымозащитного профиля С, мм
1	2000, 2600, 2700, 2800, 2900, 3000, 3100, 3800, 3900, 4000, 4100, 4200, 4300, 6100, 6200, 6300, 6400, 6500, 6600, 6700, 6800, 6900, 7000	115	11	2100, 2200, 2300, 2400, 2500, 3200, 3300, 3400, 3500, 3600, 3700, 4400, 4500, 4600, 4700, 4800, 4900, 5000, 5100, 5200, 5300, 5400, 5500, 5600, 5700, 5800, 5900, 6000	140
2	2010, 2610, 2710, 2810, 2910, 3010, 3110, 3810, 3910, 4010, 4110, 4210, 4310, 6110, 6210, 6310, 6410, 6510, 6610, 6710, 6810, 6910, 7010	105	12	2110, 2210, 2310, 2410, 2510, 3210, 3310, 3410, 3510, 3610, 3710, 4410, 4510, 4610, 4710, 4810, 4910, 5010, 5110, 5210, 5310, 5410, 5510, 5610, 5710, 5810, 5910, 6010	130
3	2020, 2620, 2720, 2820, 2920, 3020, 3120, 3820, 3920, 4020, 4120, 4220, 4320, 6120, 6220, 6320, 6420, 6520, 6620, 6720, 6820, 6920, 7020	95	13	2120, 2220, 2320, 2420, 2520, 3220, 3320, 3420, 3520, 3620, 3720, 4420, 4520, 4620, 4720, 4820, 4920, 5020, 5120, 5220, 5320, 5420, 5520, 5620, 5720, 5820, 5920, 6020	120
4	2030, 2630, 2730, 2830, 2930, 3030, 3130, 3830, 3930, 4030, 4130, 4230, 4330, 6130, 6230, 6330, 6430, 6530, 6630, 6730, 6830, 6930, 7030	85	14	2130, 2230, 2330, 2430, 2530, 3230, 3330, 3430, 3530, 3630, 3730, 4430, 4530, 4630, 4730, 4830, 4930, 5030, 5130, 5230, 5330, 5430, 5530, 5630, 5730, 5830, 5930, 6030	110
5	2040, 2640, 2740, 2840, 2940, 3040, 3140, 3840, 3940, 4040, 4140, 4240, 4340, 6140, 6240, 6340, 6440, 6540, 6640, 6740, 6840, 6940, 7040	75	15	2140, 2240, 2340, 2440, 2540, 3240, 3340, 3440, 3540, 3640, 3740, 4440, 4540, 4640, 4740, 4840, 4940, 5040, 5140, 5240, 5340, 5440, 5540, 5640, 5740, 5840, 5940, 6040	100
6	2050, 2650, 2750, 2850, 2950, 3050, 3150, 3850, 3950, 4050, 4150, 4250, 4350, 6150, 6250, 6350, 6450, 6550, 6650, 6750, 6850, 6950, 7050	65	16	2150, 2250, 2350, 2450, 2550, 3250, 3350, 3450, 3550, 3650, 3750, 4450, 4550, 4650, 4750, 4850, 4950, 5050, 5150, 5250, 5350, 5450, 5550, 5650, 5750, 5850, 5950, 6050	90
7	2060, 2660, 2760, 2860, 2960, 3060, 3160, 3860, 3960, 4060, 4160, 4260, 4360, 6160, 6260, 6360, 6460, 6560, 6660, 6760, 6860, 6960, 7060	55	17	2160, 2260, 2360, 2460, 2560, 3260, 3360, 3460, 3560, 3660, 3760, 4460, 4560, 4660, 4760, 4860, 4960, 5060, 5160, 5260, 5360, 5460, 5560, 5660, 5760, 5860, 5960, 6060	80
8	2070, 2670, 2770, 2870, 2970, 3070, 3170, 3870, 3970, 4070, 4170, 4270, 4370, 6170, 6270, 6370, 6470, 6570, 6670, 6770, 6870, 6970, 7070	45	18	2170, 2270, 2370, 2470, 2570, 3270, 3370, 3470, 3570, 3670, 3770, 4470, 4570, 4670, 4770, 4870, 4970, 5070, 5170, 5270, 5370, 5470, 5570, 5670, 5770, 5870, 5970, 6070	70
9	2080, 2680, 2780, 2880, 2980, 3080, 3180, 3880, 3980, 4080, 4180, 4280, 4380, 6180, 6280, 6380, 6480, 6580, 6680, 6780, 6880, 6980, 7080	35	19	2180, 2280, 2380, 2480, 2580, 3280, 3380, 3480, 3580, 3680, 3780, 4480, 4580, 4680, 4780, 4880, 4980, 5080, 5180, 5280, 5380, 5480, 5580, 5680, 5780, 5880, 5980, 6080	60
10	2090, 2690, 2790, 2890, 2990, 3090, 3190, 3890, 3990, 4090, 4190, 4290, 4390, 6190, 6290, 6390, 6490, 6590, 6690, 6790, 6890, 6990, 7090	25	20	2190, 2290, 2390, 2490, 2590, 3290, 3390, 3490, 3590, 3690, 3790, 4490, 4590, 4690, 4790, 4890, 4990, 5090, 5190, 5290, 5390, 5490, 5590, 5690, 5790, 5890, 5990, 6090	50

Подп. и дата

Инд. № д/ц/л

Взам. инв. №

Подп. и дата

Инд. № подл.

Изм.	Лист	№ докум.	Подп.	Дата
------	------	----------	-------	------

Лист

Перв. примен.

Справ. №

Подп. и дата

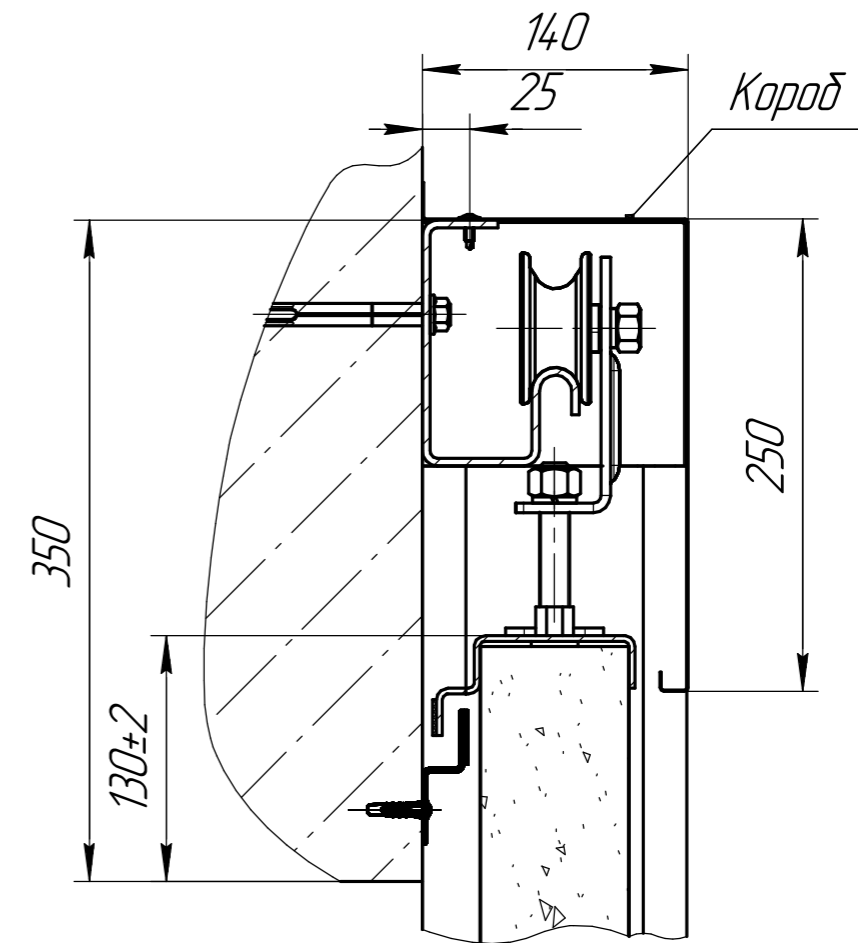
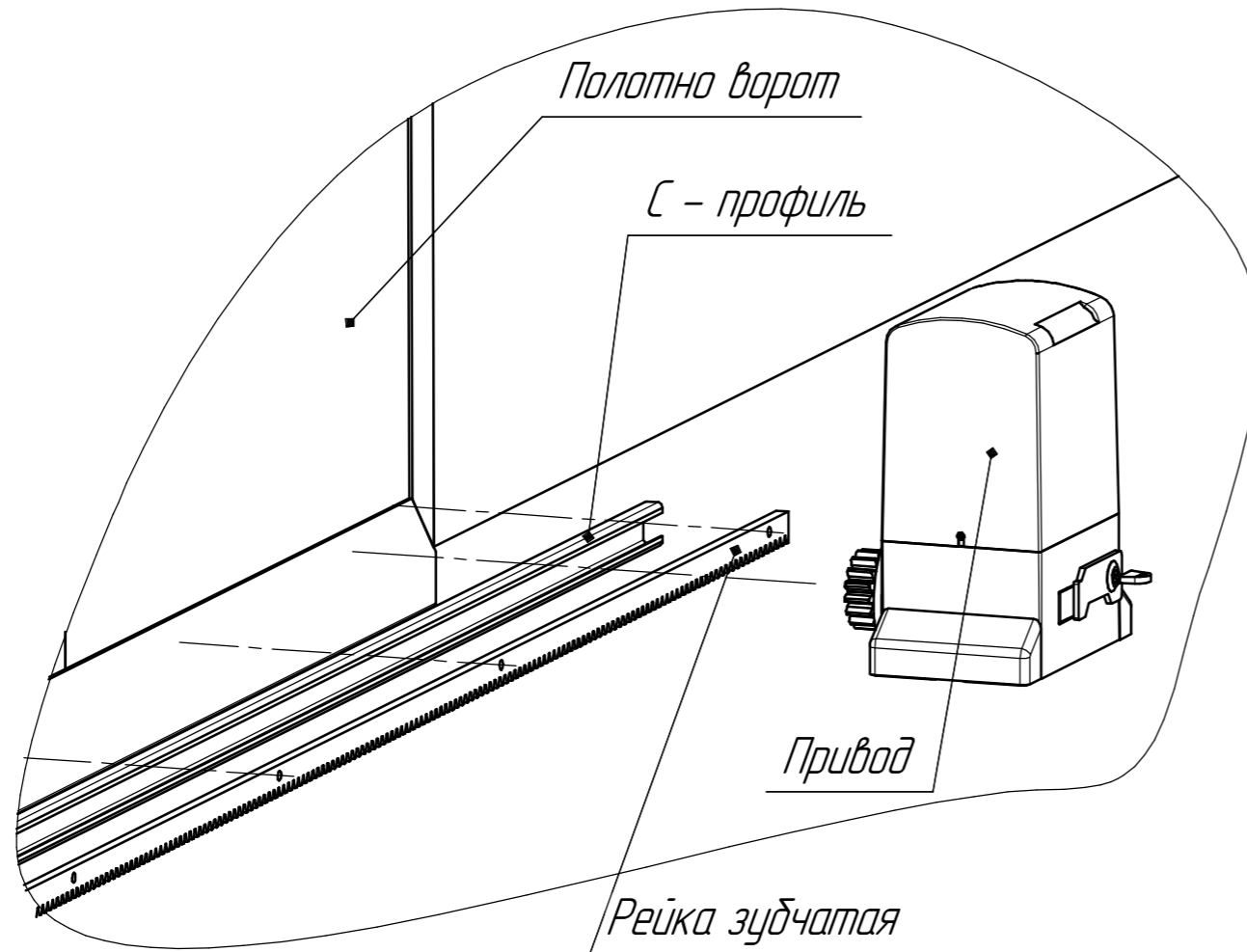
Инв. № дцкл.

Взам. инв. №

Подп. и дата

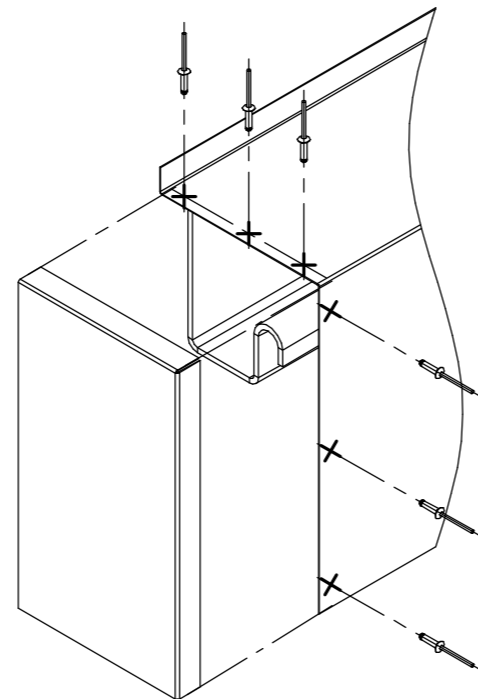
Инв. № подл.

Установка привода.



* Процесс установки и пусконаладки привода описан в инструкции прилагаемой к приводу.

Крепление крышек корпуса



Изм.	Лист	№ докум.	Подп.	Дата	Установка привода и корпуса			Лит.	Масса	Масштаб	
Разраб.											
Проб.											
Т.контр.											
Н.контр.											
Утв.											
								Лист	Листов		