

Перв. примен.

Справ. №

Подп. и дата

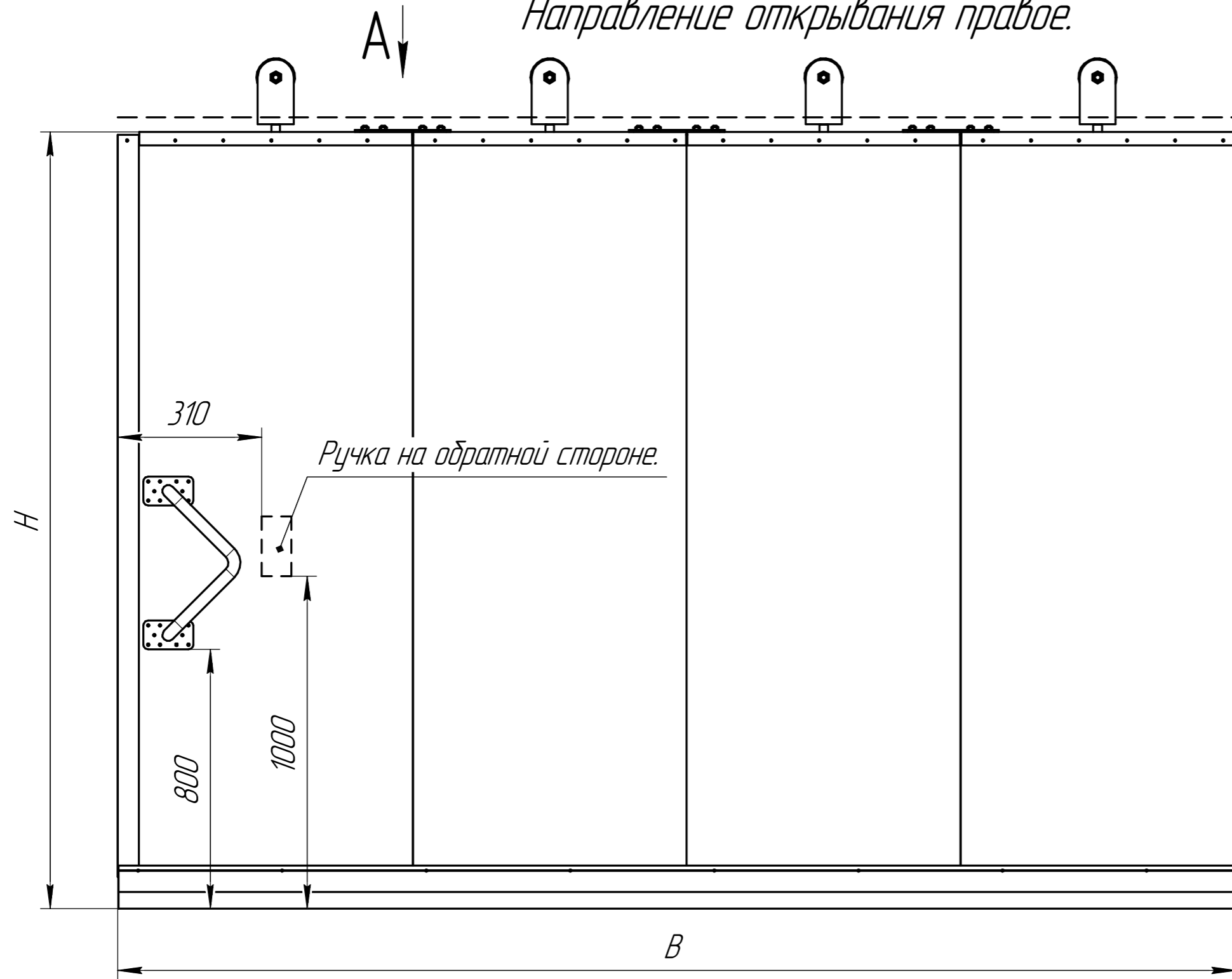
Инв. № дцкл.

Взам. инв. №

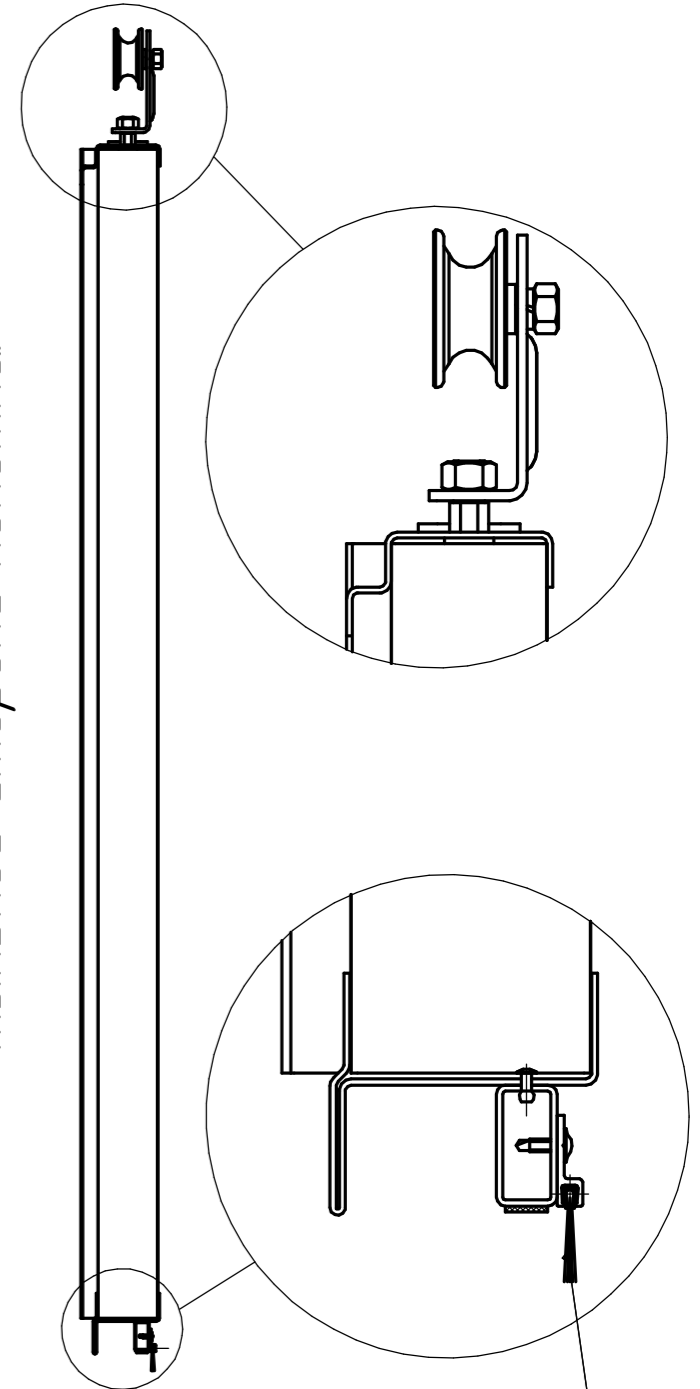
Подп. и дата

Инв. № подл.

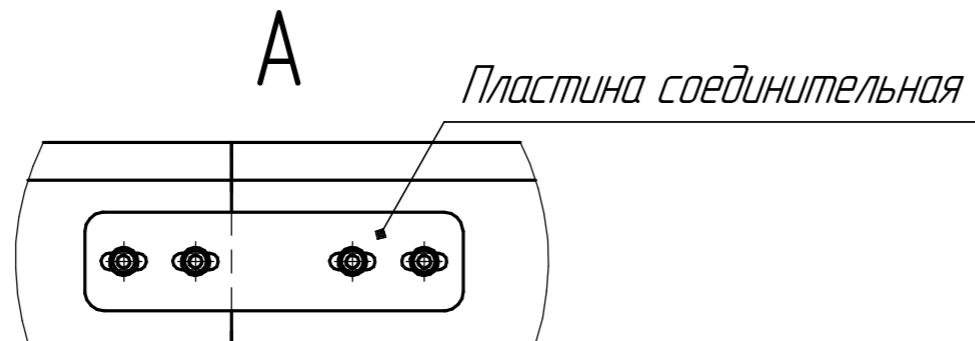
Сплошное полотно ворот.  
Направление открывания правое.



Линия дымозащ. профиля полотна  
тыльной стороне полотна.



Щеточный уплотнитель  
устанавливается опционально



Изм.	Лист	№ докум.	Подп.	Дата
Разраб.				
Проб.				
Т.контр.				
Н.контр.				
Утв.				

Полотно ворот.  
Направление открытия  
правое

Лит.	Масса	Масштаб
Лист 1	Листов	

Перв. примен.

Справ. №

Подп. и дата

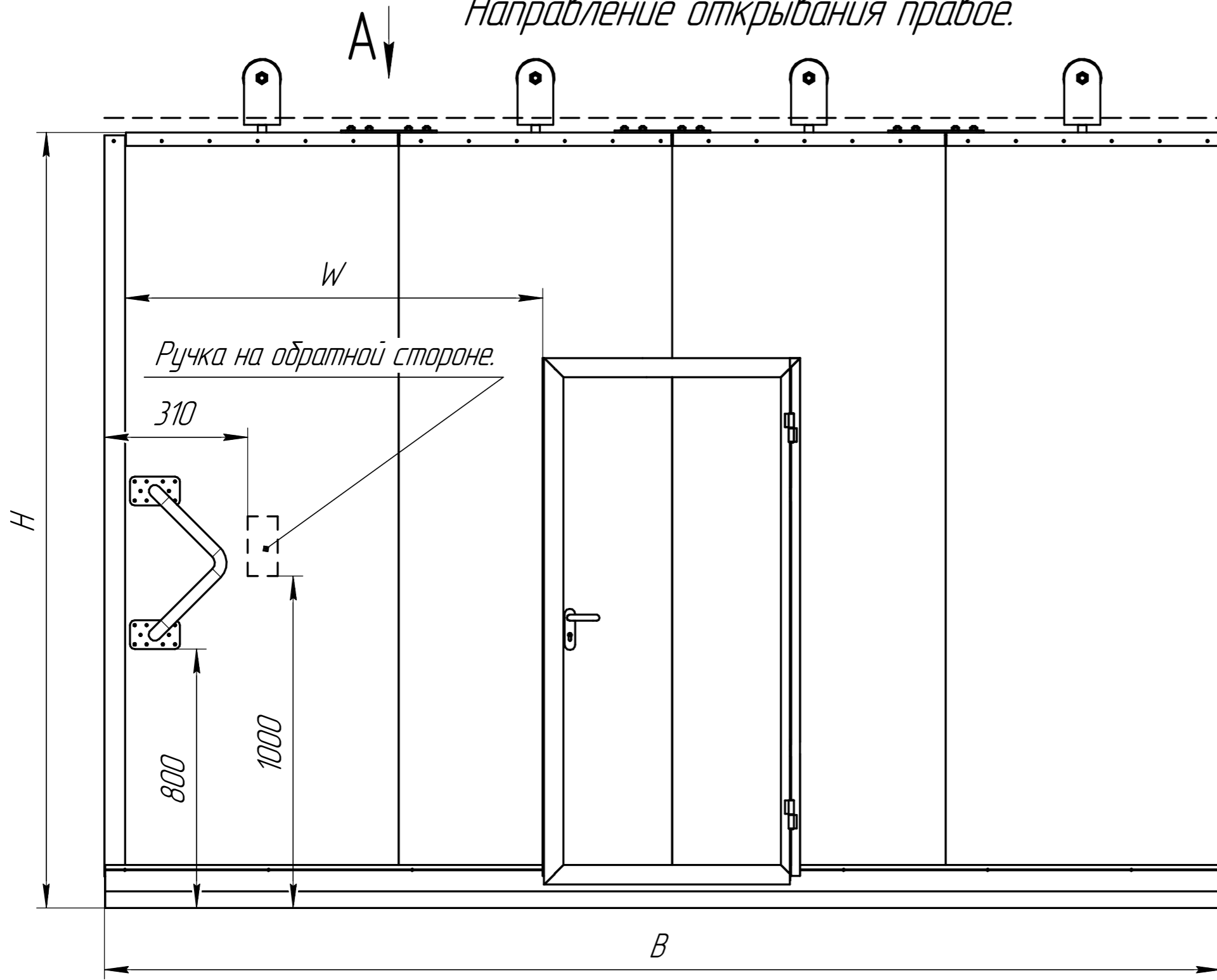
Инв. № дцкл.

Взам. инв. №

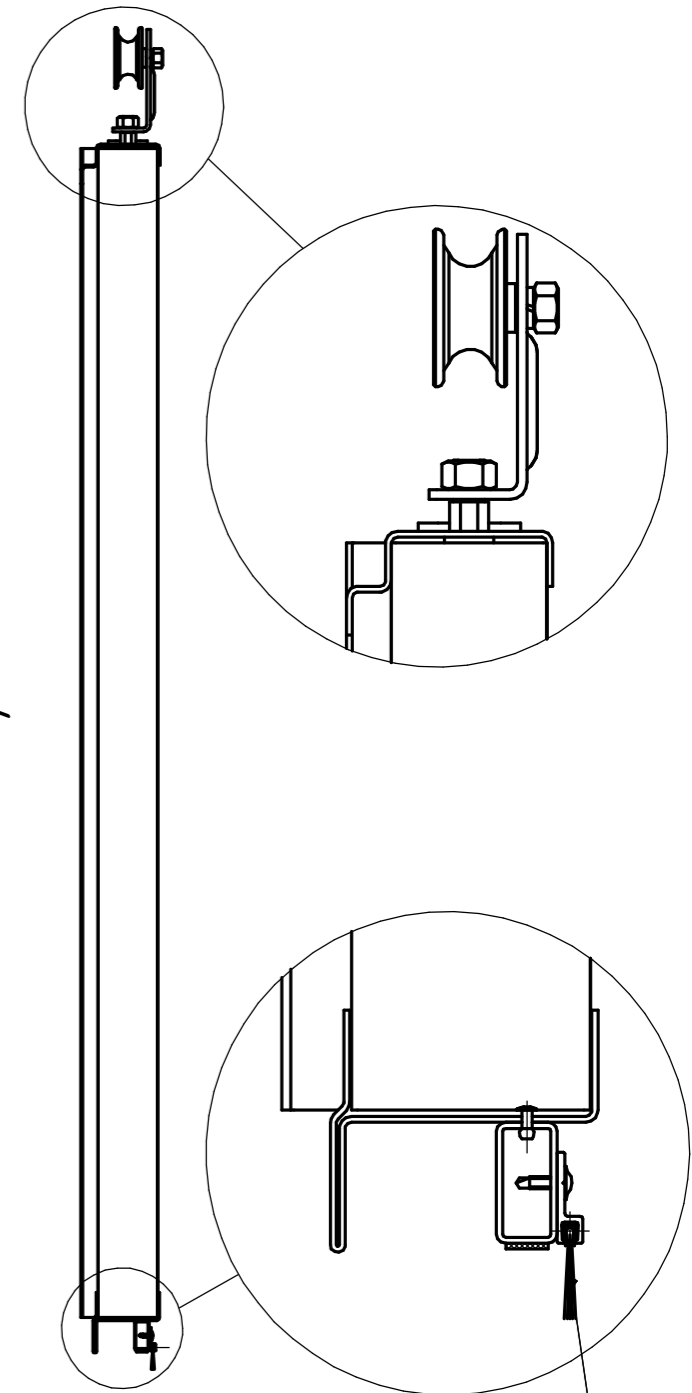
Подп. и дата

Инв. № подл.

Сплошное полотно ворот.  
Направление открывания правое.



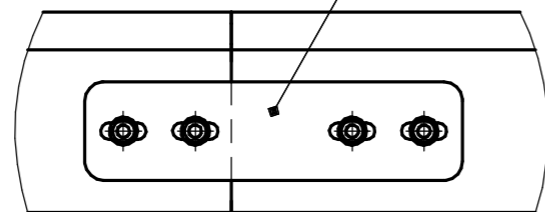
Линия дымозащ. профиля по  
тыльной стороне полотна.



Щеточный уплотнитель  
устанавливается опционально

A

Пластина соединительная



Изм.	Лист	№ докум.	Подп.	Дата	Полотно ворот с калиткой. Направление открывания правое	Лит.	Масса	Масштаб
Разраб.								
Проб.								
Т.контр.						Лист 1	Листов	
Н.контр.								
Утв.								

Перв. примен.

Справ. №

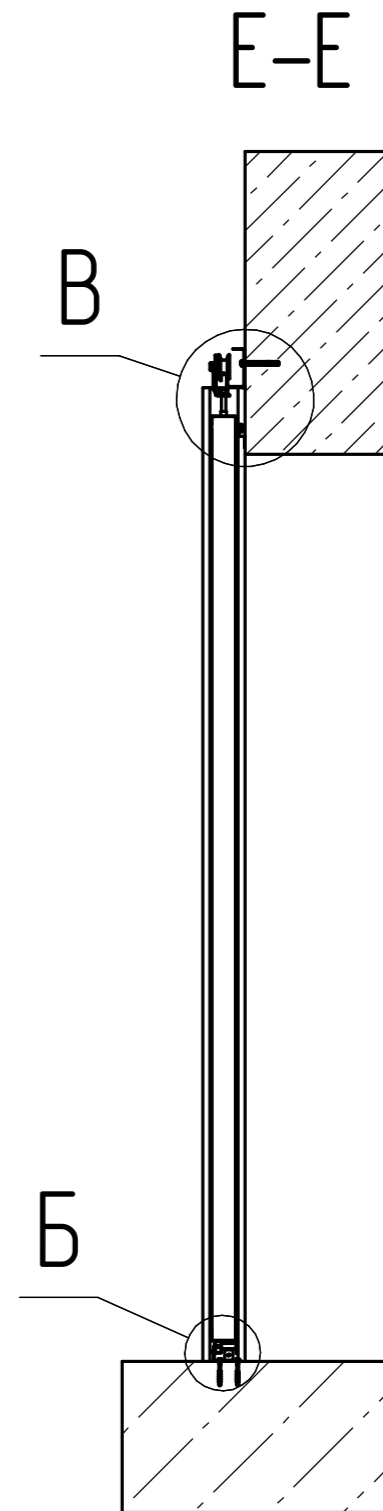
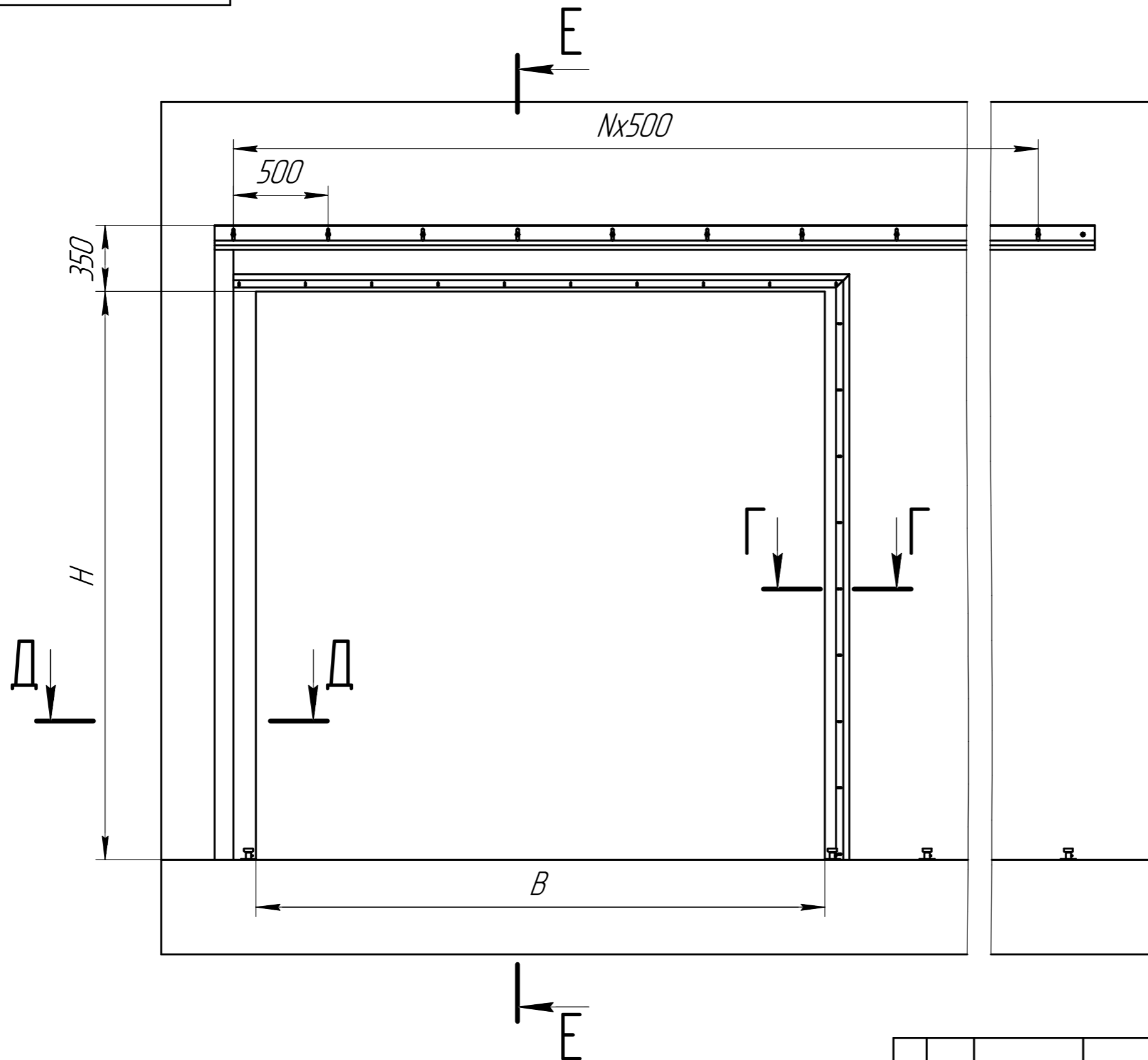
Подп. и дата

Инд. № дцкл.

Взам. инв. №

Подп. и дата

Инд. № подл.



Изм.	Лист	№ докум.	Подп.	Дата	Проём. Балка прямая. Направление открытия правое			Лит.	Масса	Масштаб
Разраб.										
Проб.										
Т.контр.										
Н.контр.										
Утв.										
							Лист 1	Листов		

Перв. примен.

Справ. №

Подп. и дата

Инд. № д.ц.д.

Взам. инв. №

Подп. и дата

Инд. № подл.

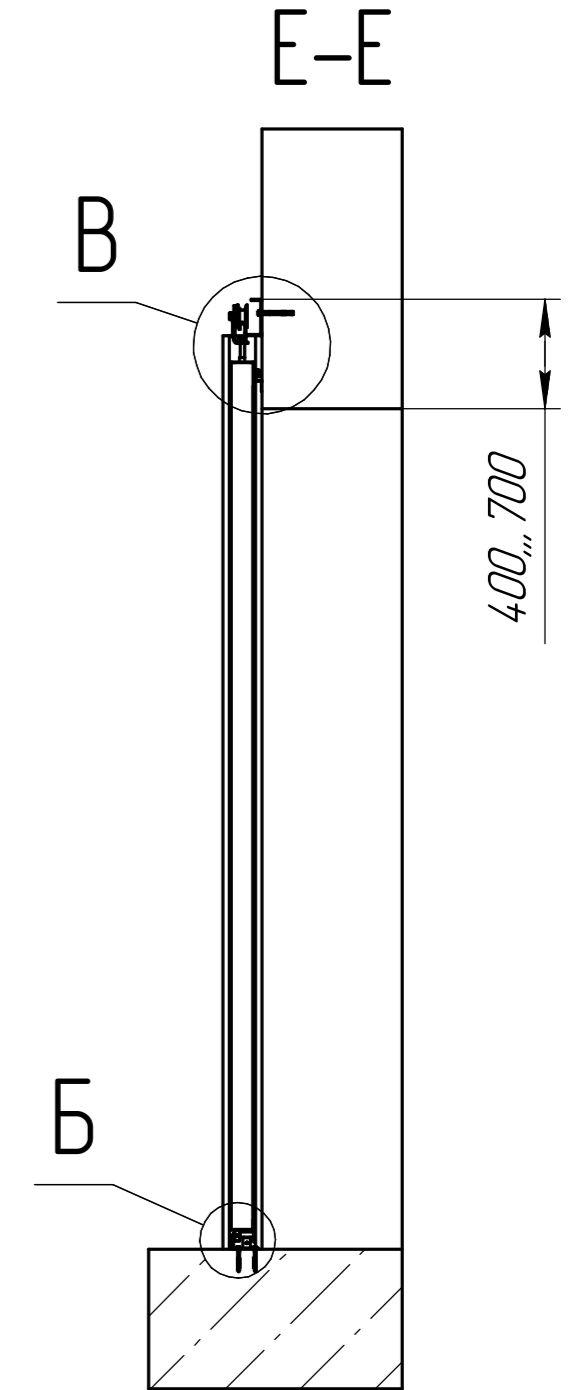
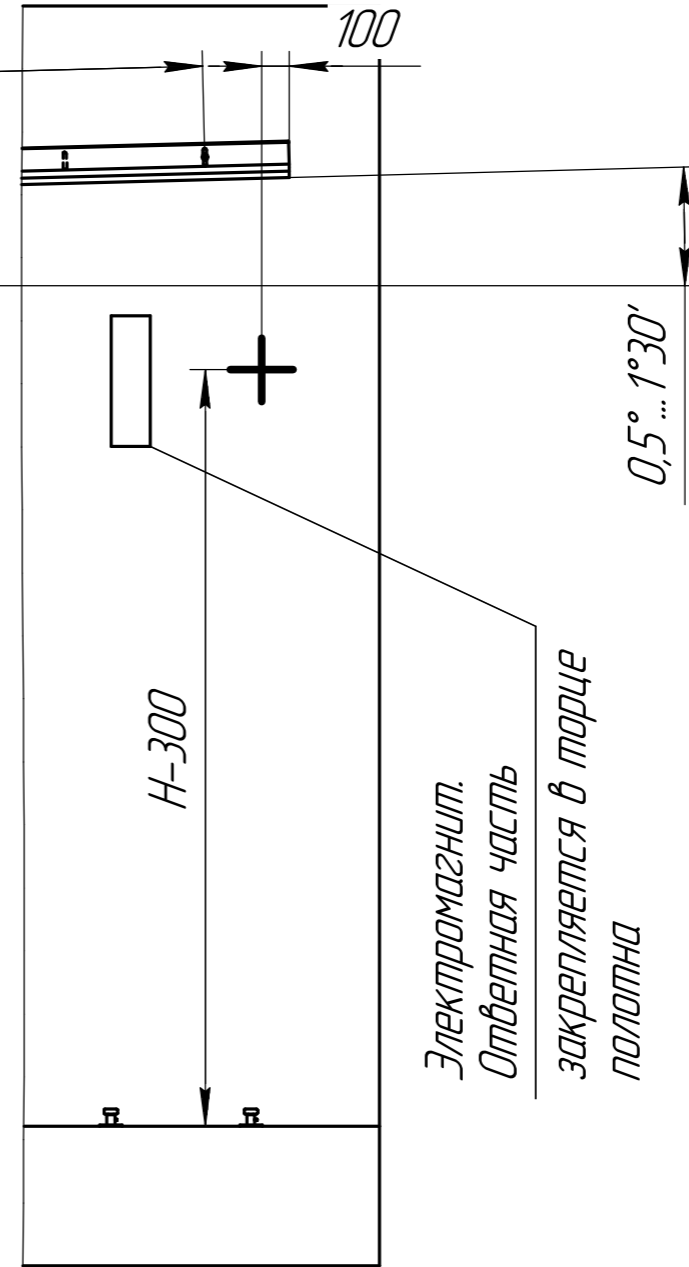
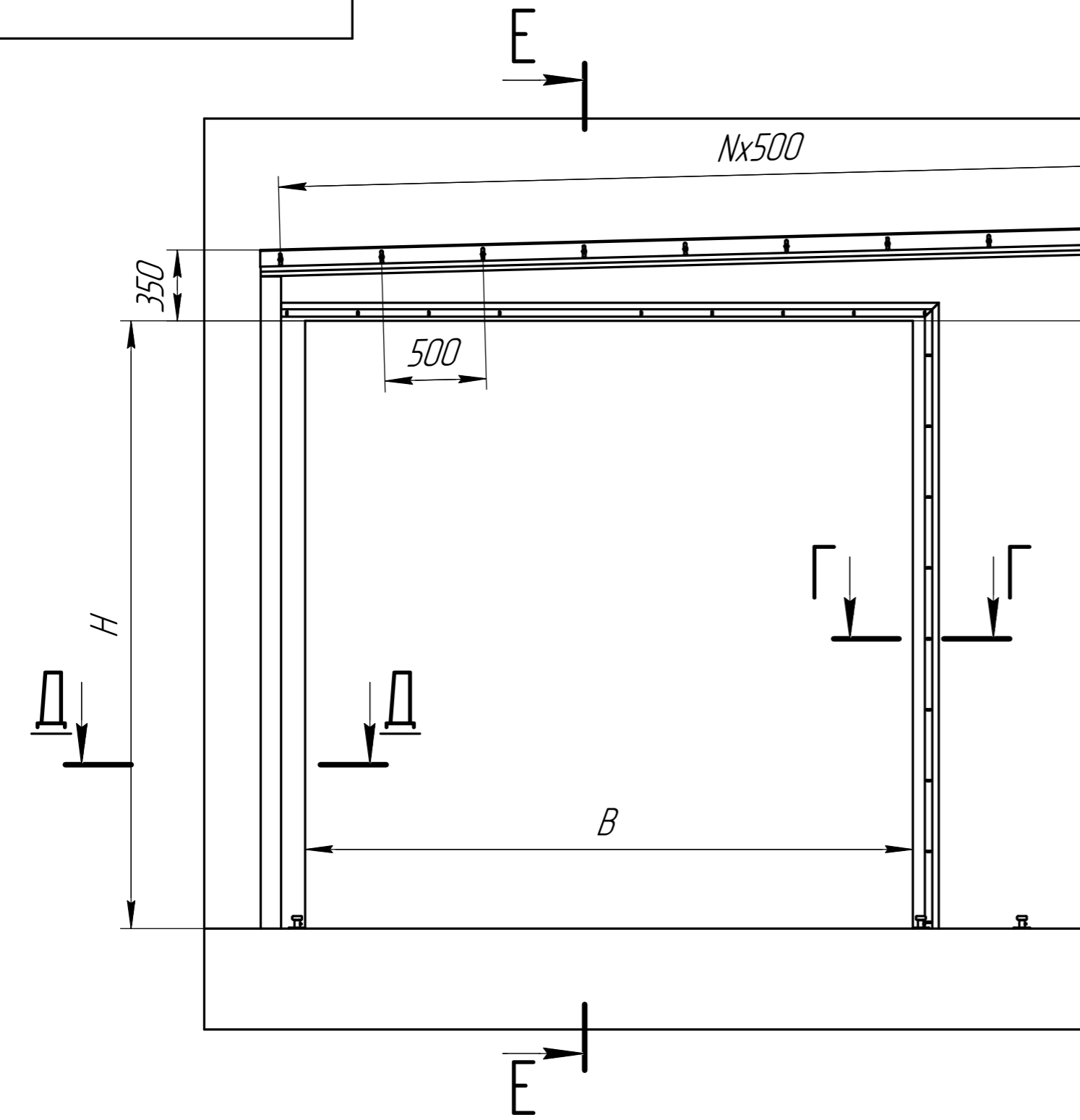
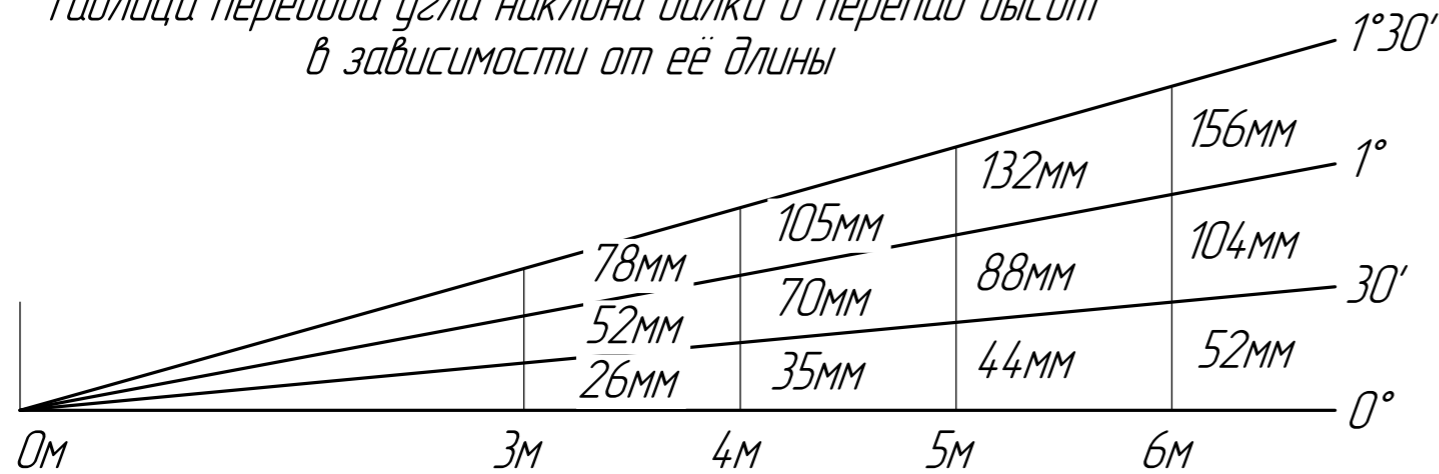


Таблица перевода угла наклона балки в перепад высот в зависимости от её длины



Изм.	Лист	№ докум.	Подп.	Дата	Проем. Наклонная балка. Направление открытия правое	Лит.	Масса	Масштаб
Разраб.								
Проб.						Лист 1	Листов	
Т.контр.								
И.контр.								
Утв.								

Перв. примен.

Справ. №

Подп. и дата

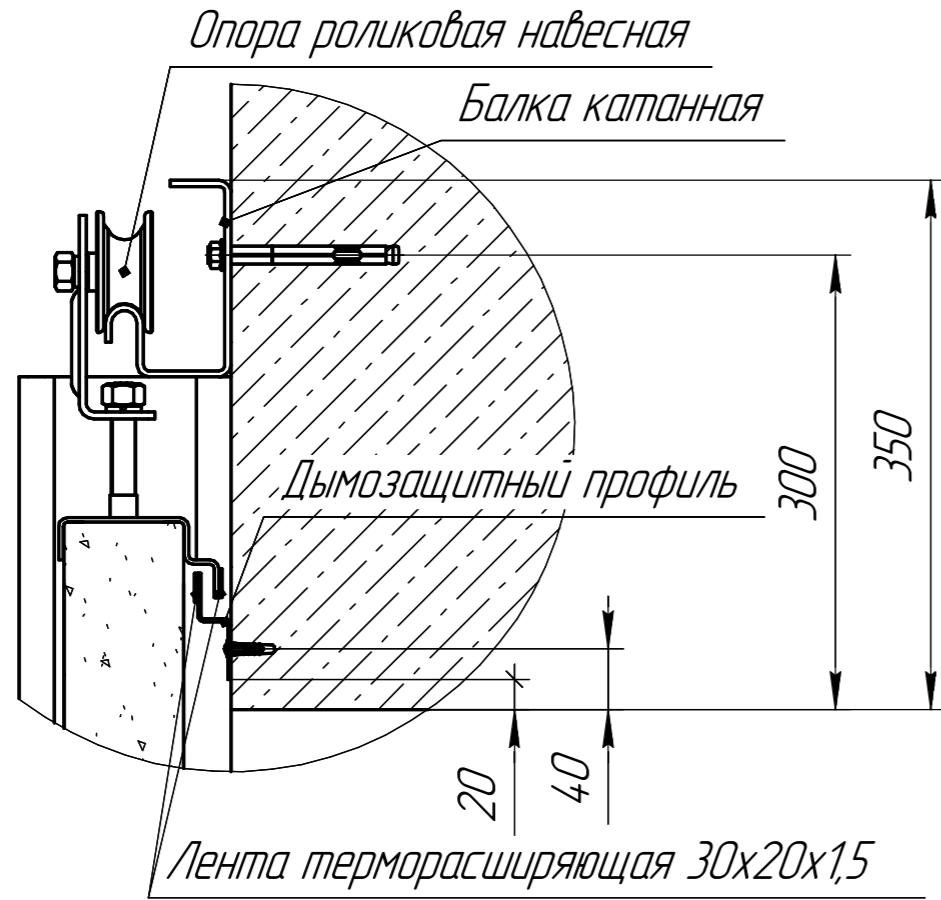
Инв. № дщл.

Взам. инв. №

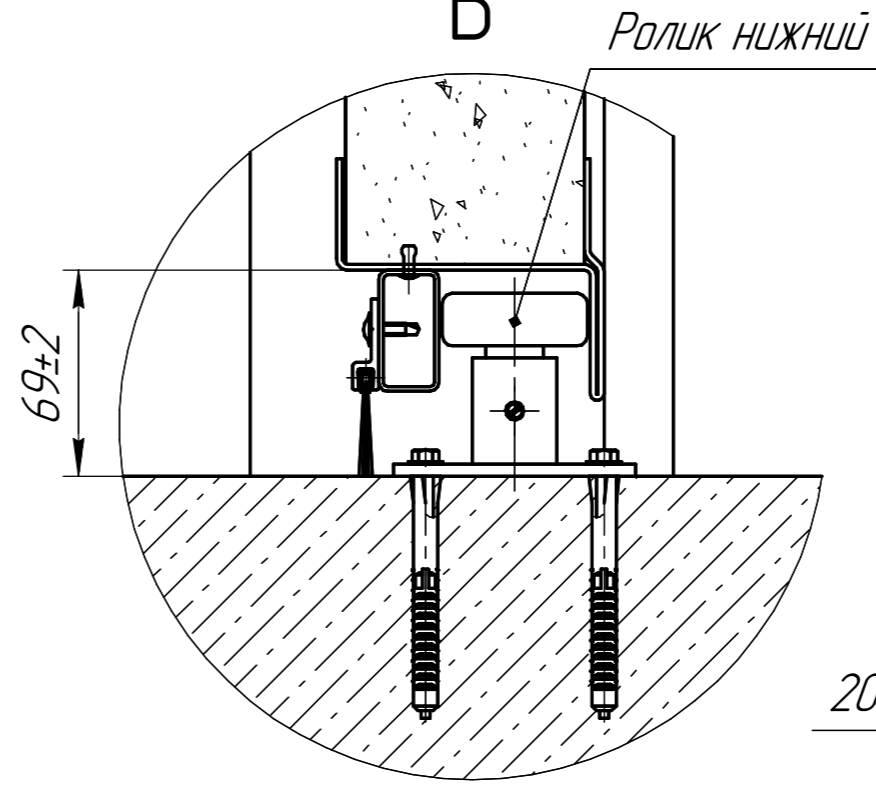
Подп. и дата

Инв. № подл.

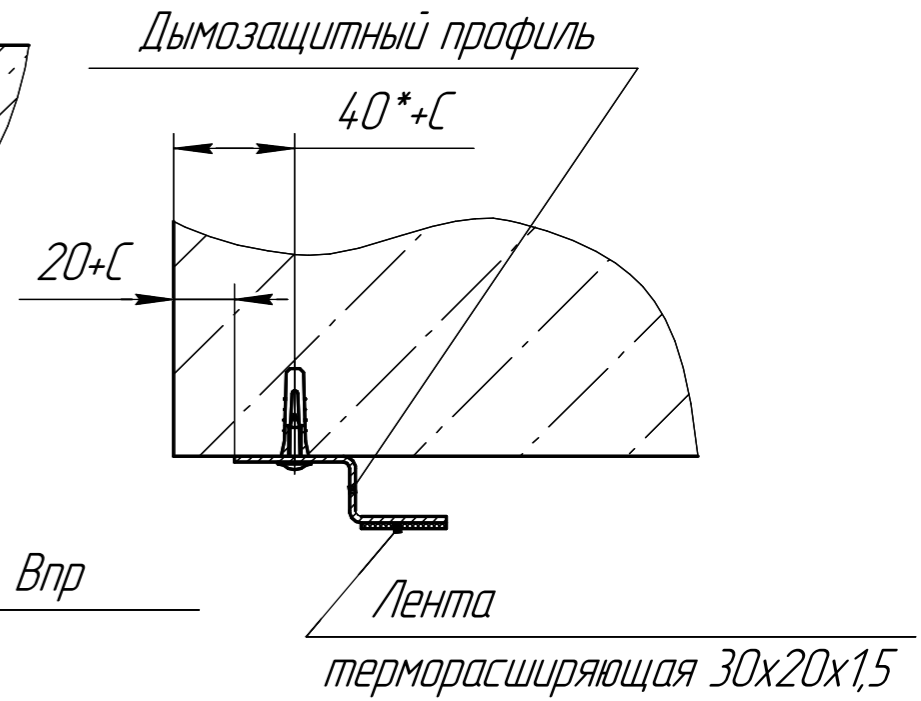
**В**



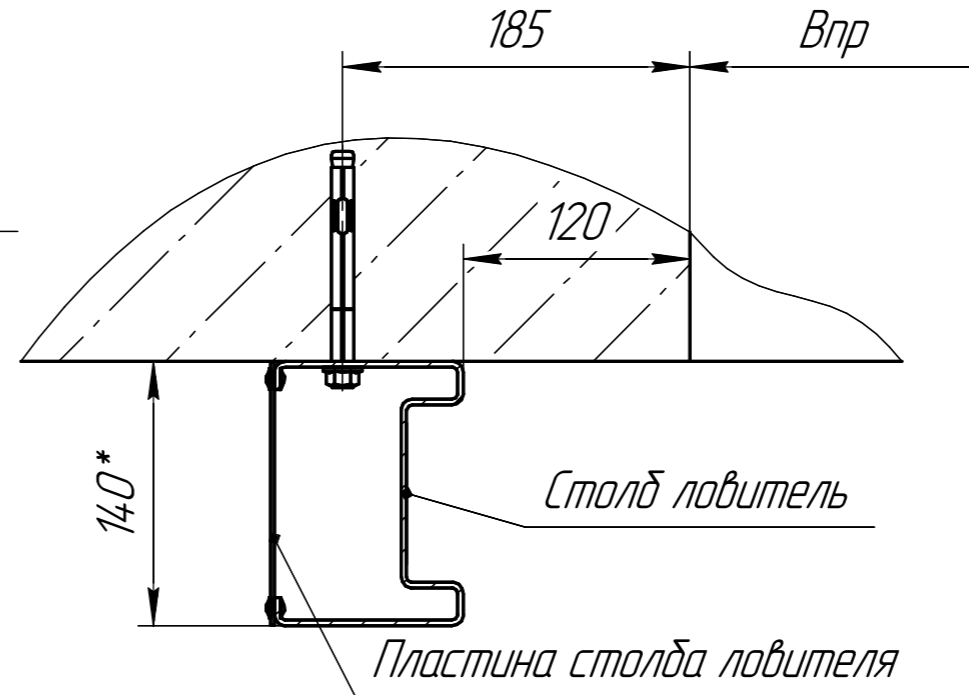
**Б**



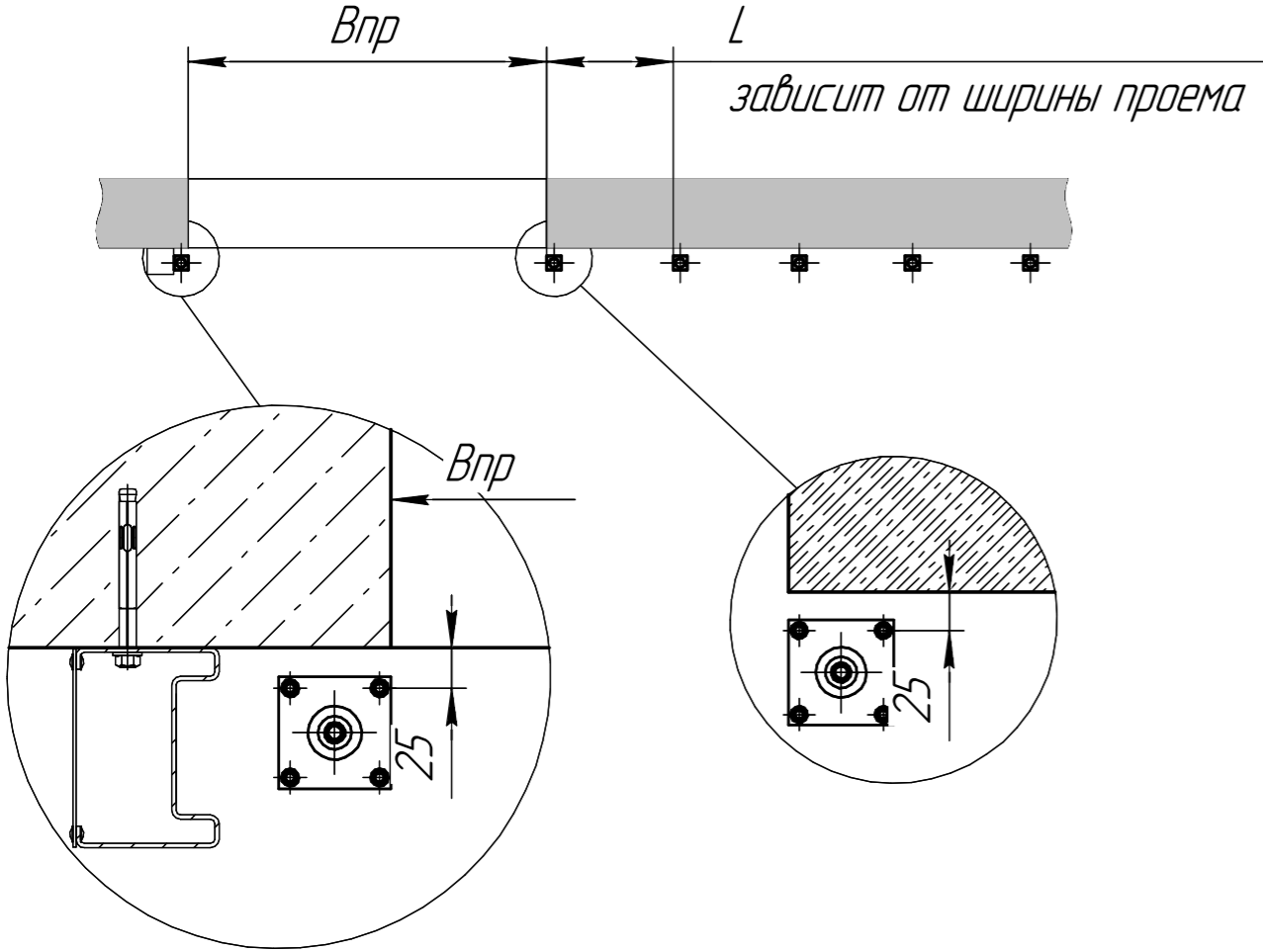
**Г-Г**



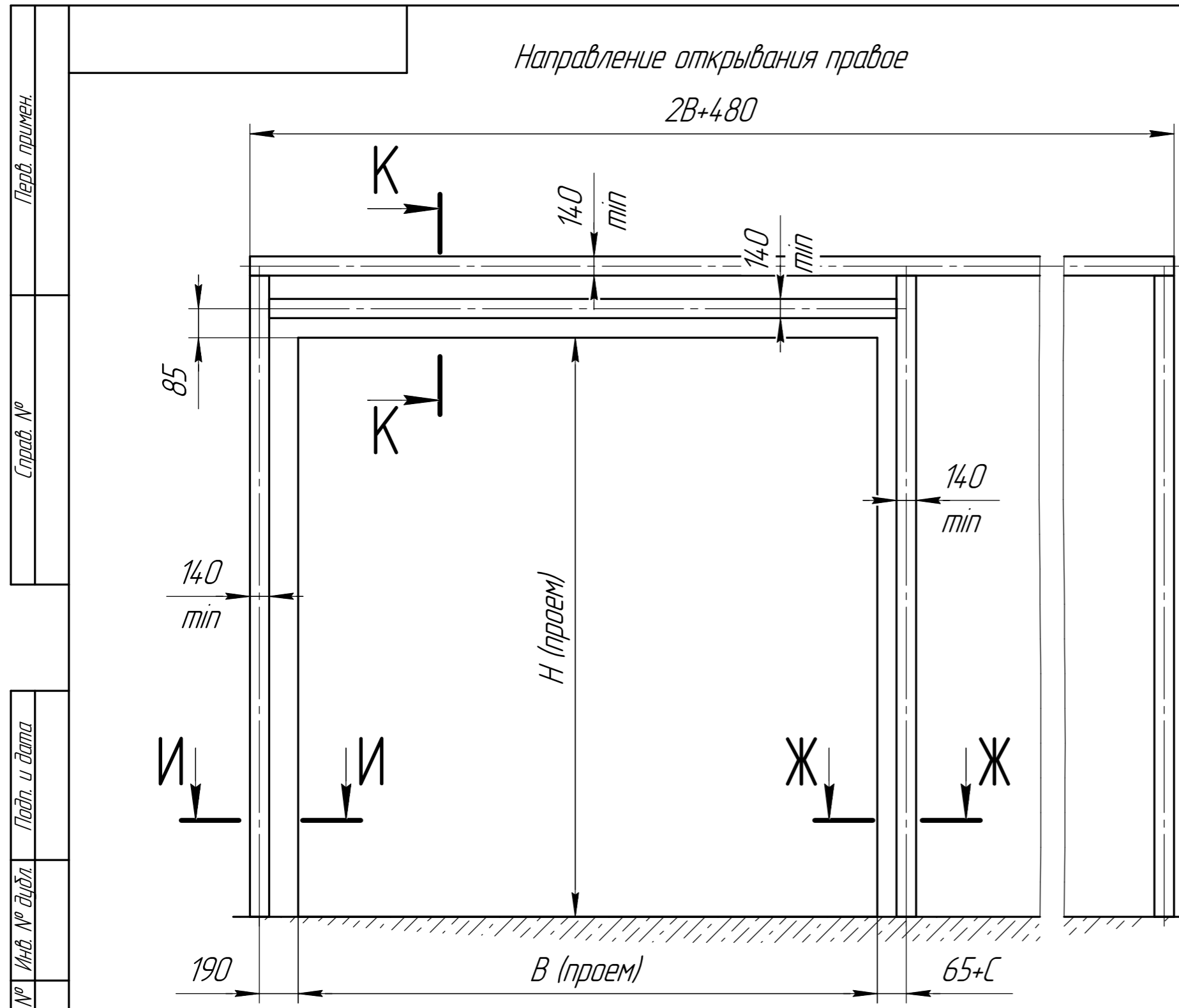
**Д-Д**



**Схема расположения нижних роликов**

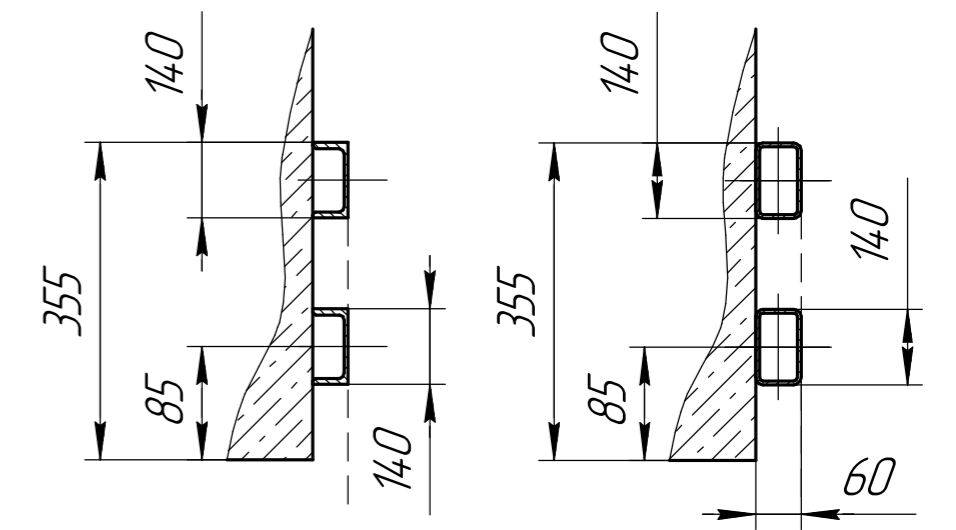


Изм.	Лист	№ докум.	Подп.	Дата	Проем. Разрезы, виды	Лит.	Масса	Масштаб
Разраб.								
Проб.						Лист 1	Листов	
Т.контр.								
Н.контр.								
Утв.								

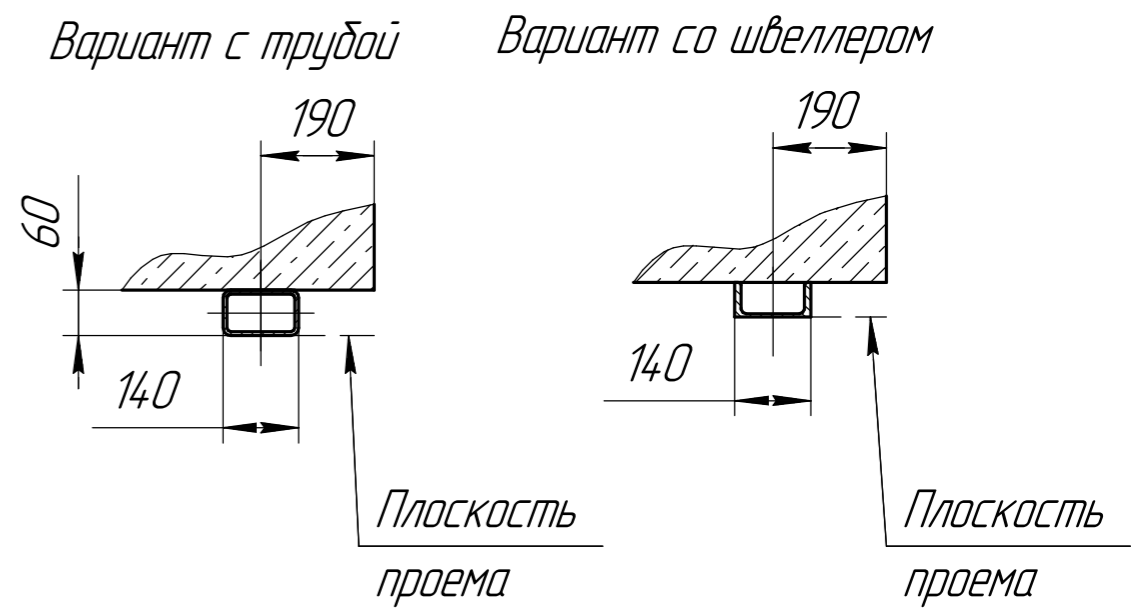


K-K

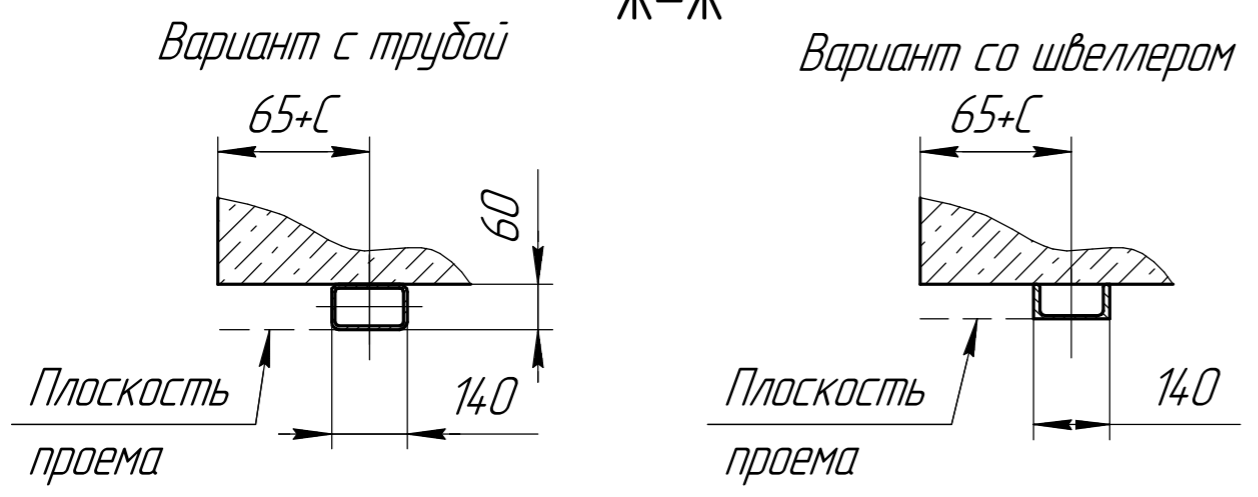
Вариант со швеллером
Вариант с трубой



И-И



Ж-Ж



Перв. примен.
Справ. №
Подп. и дата
Инв. № дцкл.
Взам. инв. №
Подп. и дата
Инв. № подл.

Изм.	Лист	№ докум.	Подп.	Дата	Подготовка проёма для одностворчатых ворот. Сдвиг в право					Лит.	Масса	Масштаб
Разраб.												
Проб.												
Т.контр.												
Н.контр.												
Утв.												

Таблица коэффициента С увеличения дымозащитного профиля

№ П/П	Ширина проёма сдвижных противопожарных ворот, мм	Коэффициент увеличения дымозащитного профиля С, мм	№ П/П	Ширина проёма сдвижных противопожарных ворот, мм	Коэффициент увеличения дымозащитного профиля С, мм
1	2000, 2600, 2700, 2800, 2900, 3000, 3100, 3800, 3900, 4000, 4100, 4200, 4300, 6100, 6200, 6300, 6400, 6500, 6600, 6700, 6800, 6900, 7000	115	11	2100, 2200, 2300, 2400, 2500, 3200, 3300, 3400, 3500, 3600, 3700, 4400, 4500, 4600, 4700, 4800, 4900, 5000, 5100, 5200, 5300, 5400, 5500, 5600, 5700, 5800, 5900, 6000	140
2	2010, 2610, 2710, 2810, 2910, 3010, 3110, 3810, 3910, 4010, 4110, 4210, 4310, 6110, 6210, 6310, 6410, 6510, 6610, 6710, 6810, 6910, 7010	105	12	2110, 2210, 2310, 2410, 2510, 3210, 3310, 3410, 3510, 3610, 3710, 4410, 4510, 4610, 4710, 4810, 4910, 5010, 5110, 5210, 5310, 5410, 5510, 5610, 5710, 5810, 5910, 6010	130
3	2020, 2620, 2720, 2820, 2920, 3020, 3120, 3820, 3920, 4020, 4120, 4220, 4320, 6120, 6220, 6320, 6420, 6520, 6620, 6720, 6820, 6920, 7020	95	13	2120, 2220, 2320, 2420, 2520, 3220, 3320, 3420, 3520, 3620, 3720, 4420, 4520, 4620, 4720, 4820, 4920, 5020, 5120, 5220, 5320, 5420, 5520, 5620, 5720, 5820, 5920, 6020	120
4	2030, 2630, 2730, 2830, 2930, 3030, 3130, 3830, 3930, 4030, 4130, 4230, 4330, 6130, 6230, 6330, 6430, 6530, 6630, 6730, 6830, 6930, 7030	85	14	2130, 2230, 2330, 2430, 2530, 3230, 3330, 3430, 3530, 3630, 3730, 4430, 4530, 4630, 4730, 4830, 4930, 5030, 5130, 5230, 5330, 5430, 5530, 5630, 5730, 5830, 5930, 6030	110
5	2040, 2640, 2740, 2840, 2940, 3040, 3140, 3840, 3940, 4040, 4140, 4240, 4340, 6140, 6240, 6340, 6440, 6540, 6640, 6740, 6840, 6940, 7040	75	15	2140, 2240, 2340, 2440, 2540, 3240, 3340, 3440, 3540, 3640, 3740, 4440, 4540, 4640, 4740, 4840, 4940, 5040, 5140, 5240, 5340, 5440, 5540, 5640, 5740, 5840, 5940, 6040	100
6	2050, 2650, 2750, 2850, 2950, 3050, 3150, 3850, 3950, 4050, 4150, 4250, 4350, 6150, 6250, 6350, 6450, 6550, 6650, 6750, 6850, 6950, 7050	65	16	2150, 2250, 2350, 2450, 2550, 3250, 3350, 3450, 3550, 3650, 3750, 4450, 4550, 4650, 4750, 4850, 4950, 5050, 5150, 5250, 5350, 5450, 5550, 5650, 5750, 5850, 5950, 6050	90
7	2060, 2660, 2760, 2860, 2960, 3060, 3160, 3860, 3960, 4060, 4160, 4260, 4360, 6160, 6260, 6360, 6460, 6560, 6660, 6760, 6860, 6960, 7060	55	17	2160, 2260, 2360, 2460, 2560, 3260, 3360, 3460, 3560, 3660, 3760, 4460, 4560, 4660, 4760, 4860, 4960, 5060, 5160, 5260, 5360, 5460, 5560, 5660, 5760, 5860, 5960, 6060	80
8	2070, 2670, 2770, 2870, 2970, 3070, 3170, 3870, 3970, 4070, 4170, 4270, 4370, 6170, 6270, 6370, 6470, 6570, 6670, 6770, 6870, 6970, 7070	45	18	2170, 2270, 2370, 2470, 2570, 3270, 3370, 3470, 3570, 3670, 3770, 4470, 4570, 4670, 4770, 4870, 4970, 5070, 5170, 5270, 5370, 5470, 5570, 5670, 5770, 5870, 5970, 6070	70
9	2080, 2680, 2780, 2880, 2980, 3080, 3180, 3880, 3980, 4080, 4180, 4280, 4380, 6180, 6280, 6380, 6480, 6580, 6680, 6780, 6880, 6980, 7080	35	19	2180, 2280, 2380, 2480, 2580, 3280, 3380, 3480, 3580, 3680, 3780, 4480, 4580, 4680, 4780, 4880, 4980, 5080, 5180, 5280, 5380, 5480, 5580, 5680, 5780, 5880, 5980, 6080	60
10	2090, 2690, 2790, 2890, 2990, 3090, 3190, 3890, 3990, 4090, 4190, 4290, 4390, 6190, 6290, 6390, 6490, 6590, 6690, 6790, 6890, 6990, 7090	25	20	2190, 2290, 2390, 2490, 2590, 3290, 3390, 3490, 3590, 3690, 3790, 4490, 4590, 4690, 4790, 4890, 4990, 5090, 5190, 5290, 5390, 5490, 5590, 5690, 5790, 5890, 5990, 6090	50

Подп. и дата

Инд. № д/цдл.

Взам. инв. №

Подп. и дата

Инд. № подл.

Изм.	Лист	№ докум.	Подп.	Дата	Лист
------	------	----------	-------	------	------

Перв. примен.

Справ. №

Подп. и дата

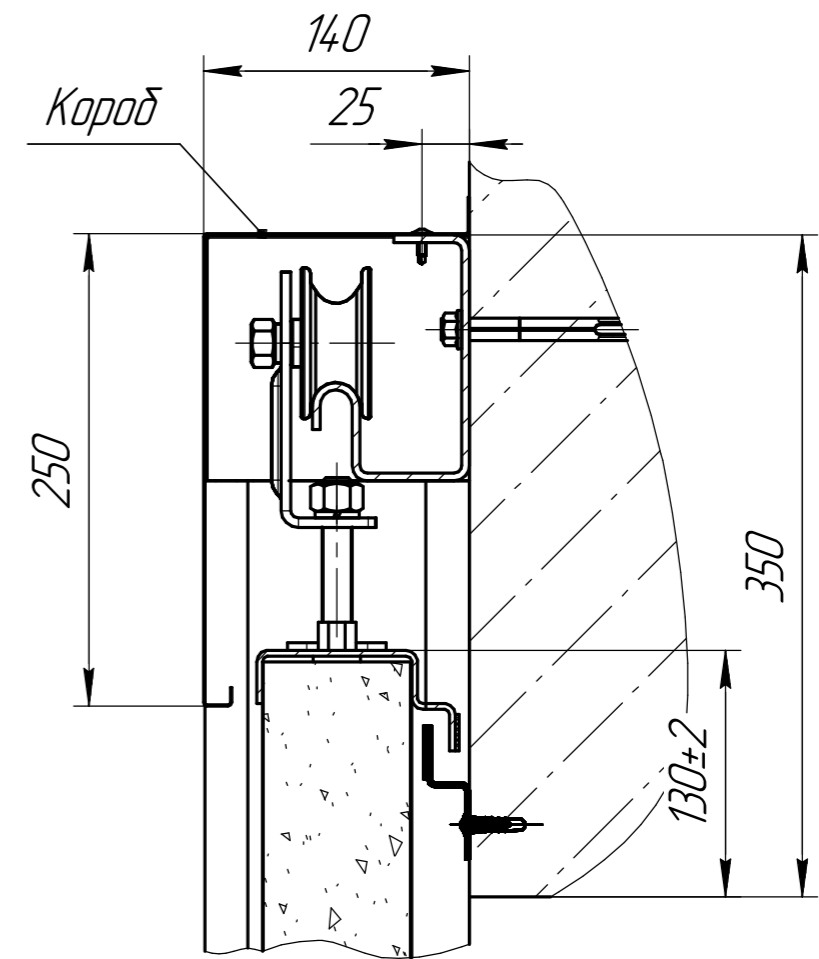
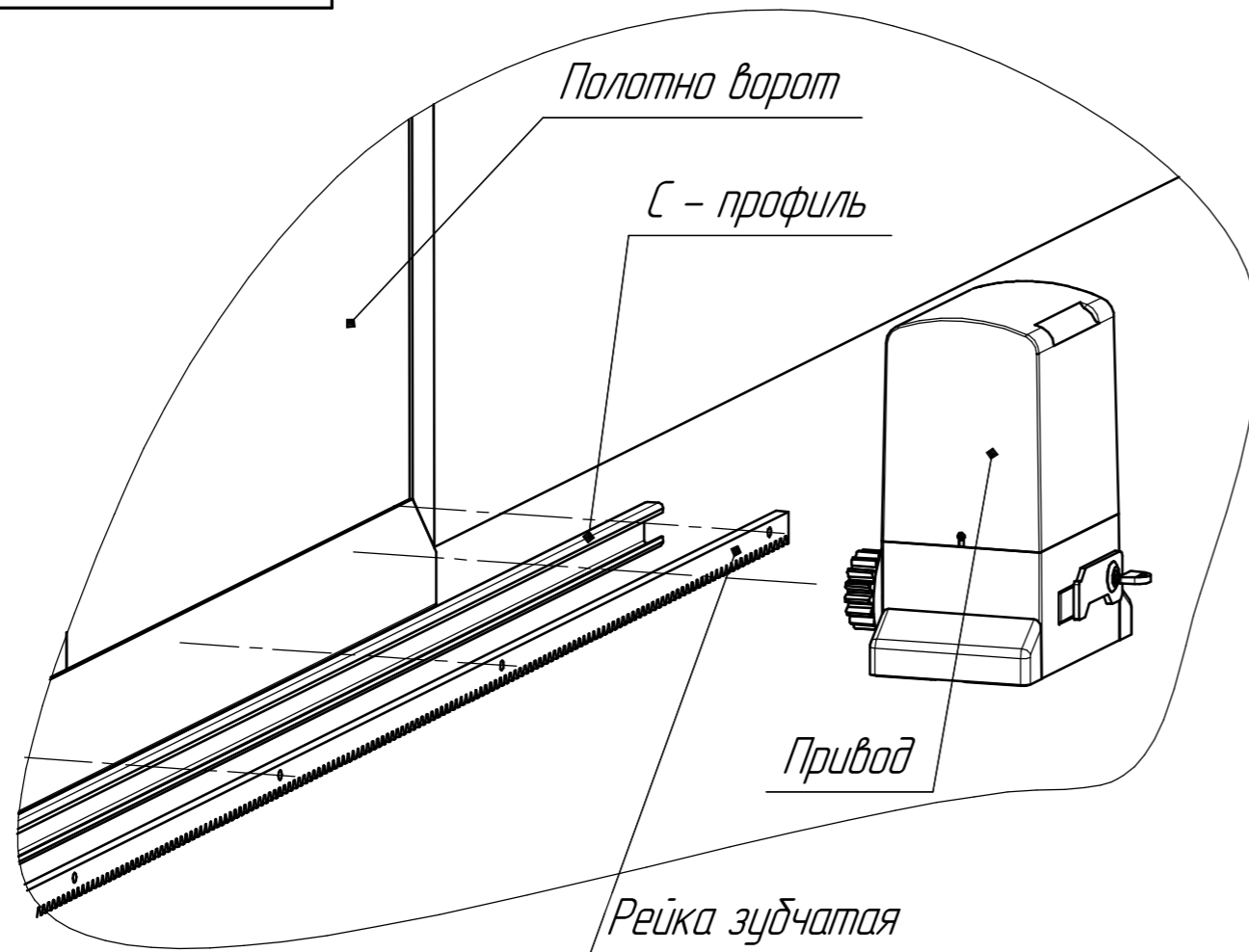
Инв. № дцкл.

Взам. инв. №

Подп. и дата

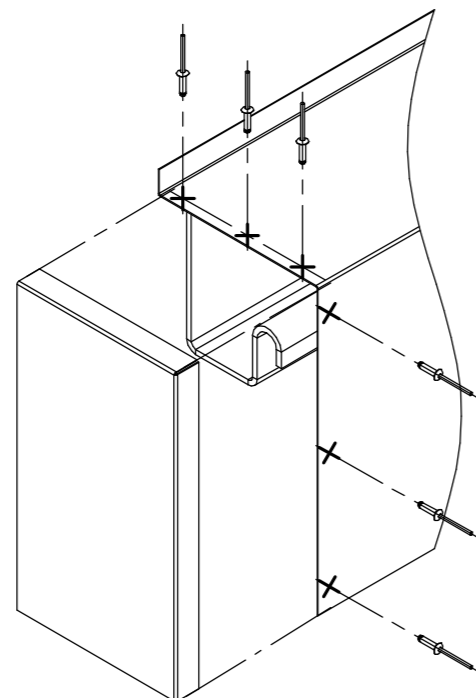
Инв. № подл.

### Установка привода.



\* Процесс установки и пусконаладки привода описан в инструкции прилагаемой к приводу.

### Крепление крышек корпуса



Изм.	Лист	№ докум.	Подп.	Дата	Установка привода и корпуса			Лит.	Масса	Масштаб	
Разраб.											
Проб.											
Т.контр.											
Н.контр.											
Утв.											
								Лист	Листов		